

COLLIERS DE PRISE EN CHARGE



CARACTÉRISTIQUES	CARACTÉRISTIQUES	CARACTÉRISTIQUES	CARACTÉRISTIQUES
<ul style="list-style-type: none"> • ROC GT 2 PLUS Colliers universels 	<ul style="list-style-type: none"> • ROC Grandes dimensions 	<ul style="list-style-type: none"> • Ballonnement Collier d'obturation 	<ul style="list-style-type: none"> • Kit selle et Selle-robinet Electrosoudable

- | | | | |
|--|--|--|--|
| <ul style="list-style-type: none"> • Version dédiée et grande tolérance • Revêtement 250 µ (Epoxy + cataphorèse) • Visserie Inox • Serrage avec une seule clé • Joint ROC • Joint indexé pour une parfaite mise en place | <ul style="list-style-type: none"> • Version dédiée • Joint ROC • Etanchéité collier/Tuyau indépendante du serrage du robinet | <ul style="list-style-type: none"> • Version grande tolérance (<300) • Version dédiée (>350) | <ul style="list-style-type: none"> • PEHD et Bronze • Manœuvre par carré de 30 mâle • Manœuvre ¼ tour • Ensemble de prise en charge monobloc |
|--|--|--|--|

GAMME	GAMME	GAMME	GAMME
<ul style="list-style-type: none"> • DN 40 à 300 en petit et gros bossage • PFA 16 	<ul style="list-style-type: none"> • DN 350 à 700 en gros bossage • PFA 10 	<ul style="list-style-type: none"> • DN 40 à 700 • PFA 10 	<ul style="list-style-type: none"> • Gamme collier DN 40 à 315 • Gamme sortie DN 25 à 63 • PFA 16

RACCORDS ET BRIDES



CARACTÉRISTIQUES	CARACTÉRISTIQUES	CARACTÉRISTIQUES
<ul style="list-style-type: none"> • Raccord bride Autobotés 	<ul style="list-style-type: none"> • Brides taraudées 	<ul style="list-style-type: none"> • Raccord Pushfit

- | | | |
|--|---|--|
| <ul style="list-style-type: none"> • Pour PVC et PE | <ul style="list-style-type: none"> • Taraudé M55x3 | <ul style="list-style-type: none"> • Pour PE HD • Option bague PVC |
|--|---|--|

GAMME	GAMME	GAMME
<ul style="list-style-type: none"> • DN 20 à 40 • PFA 10 ou 16 suivant DN 	<ul style="list-style-type: none"> • DN 50 à 200 • PFA 16 • Percé ISO PN10 ou 16 	<ul style="list-style-type: none"> • DN 20 à 63 • PFA 16

ROBINETS DE BRANCHEMENT



CARACTÉRISTIQUES	CARACTÉRISTIQUES	CARACTÉRISTIQUES	CARACTÉRISTIQUES
<ul style="list-style-type: none"> • FML Boisseau sphérique 	<ul style="list-style-type: none"> • ISEO® Boisseau sphérique 	<ul style="list-style-type: none"> • Conique Boisseau Conique 	<ul style="list-style-type: none"> • Vannette Opercule caoutchouc

- | | | | |
|--|--|---|---|
| <ul style="list-style-type: none"> • Bronze • Manœuvre par carré de 30 mâle • Manœuvre ¼ tour • Raccord de jonction intégré ou électrosoudable | <ul style="list-style-type: none"> • Laiton non dézincifiable "DR" • Manœuvre par carré de 30 mâle ou 15 femelle • Manœuvre ¼ tour • Raccord de jonction intégré | <ul style="list-style-type: none"> • Laiton non dézincifiable "DR" • Manœuvre par carré de 30 mâle ou 15 femelle • Manœuvre ¼ tour • Sorties à bride et taraudées | <ul style="list-style-type: none"> • Fonte • Manœuvre par carré de 30 mâle ou 15 femelle • Manœuvre multitours • Sorties à bride et taraudées |
|--|--|---|---|

GAMME	GAMME	GAMME	GAMME
<ul style="list-style-type: none"> • Version latérale, par le dessus et d'arrêt • DN 20, 25, 32, 40 et 50 • PFA 16 	<ul style="list-style-type: none"> • Version latérale universelle et d'arrêt • DN 20, 25, 32 et 40 • PFA 16 	<ul style="list-style-type: none"> • Version latérale et d'arrêt • DN 20, 25, 32 et 40 • PFA 10 	<ul style="list-style-type: none"> • Robinet d'arrêt • DN 20, 25 • PFA 16

TÊTES DE BOUCHE À CLÉ



CARACTÉRISTIQUES	CARACTÉRISTIQUES	CARACTÉRISTIQUES	CARACTÉRISTIQUES
<ul style="list-style-type: none"> • Trottoir 	<ul style="list-style-type: none"> • Chaussée 	<ul style="list-style-type: none"> • Visup 	<ul style="list-style-type: none"> • GV "L"

- | | | | |
|---|---|---|---|
| <ul style="list-style-type: none"> • Tampon non verrouillé | <ul style="list-style-type: none"> • Tampon verrouillé | <ul style="list-style-type: none"> • Tampon verrouillé • Réhaussables | <ul style="list-style-type: none"> • Tampon verrouillé • Réhaussables |
|---|---|---|---|

VERSIONS	VERSIONS	VERSIONS	VERSIONS
<ul style="list-style-type: none"> • Ronde • Octogonale 	<ul style="list-style-type: none"> • Ronde • Ronde incendie • Octogonale • Carrée 	<ul style="list-style-type: none"> • Ronde • Ronde incendie • Hexagonale • Carrée 	<ul style="list-style-type: none"> • Ronde • Ronde incendie • Hexagonale • Carrée

COLLIERS UNIVERSELS ROC GT 2 PLUS

UNIQUE SUR LE MARCHÉ FRANÇAIS

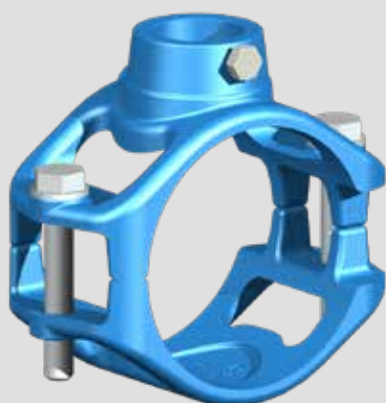
RACCORD DÉDIÉ PVC /PE HD ET GRANDE TOLÉRANCE

+ PRODUIT

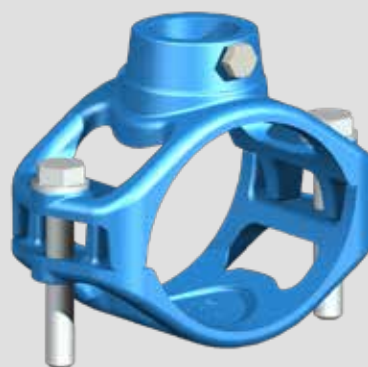
- **Protection contre la corrosion**
 - Visserie Inox en standard
 - Revêtement 250 µm : cataphorèse + époxy
- **Facilité de mise en œuvre**
 - Détrompeur pour bien positionner le joint
 - Assemblage du collier par 2 vis
 - Demi-bride inférieure taraudée → besoin d'une seule clé
- **Pose rapide en 2 étapes**
 - 1 : Montage du collier
 - 2 : Mise en place du robinet
- **Fiabilité du joint ROC**
 - Joint à double effet : compression au serrage du robinet.
 - Étanchéité totale sans filasse indépendante du serrage du collier



Le joint de forme est parfaitement positionné dans son logement grâce au détrompeur



Montage pour canalisation plastique
Les butées mécaniques empêchent toutes déformations du tuyau plastique



Montage pour canalisation rigide
L'inversion d'une des 2 demi brides libère la fonction butée

PENSEZ AU DUO UNIVERSEL

Collier de prise en charge UNIVERSEL ROC GT2 PLUS :
pose sur tout type de canalisation : tuyaux plastique, acier, fonte...

Robinet FML ou ISÉO® :
fiabilité et simplicité de pose grâce au joint à compression ROC.





SÉRIE G1 05

- └ PFA 16.
 - └ Collier universel de prise en charge grande tolérance.
 - └ PN 16.
 - └ Bossage :
 - M40X3 (petit bossage).
 - M55X3 (gros bossage).
- Version ROC GT 2 PLUS :
- └ Visserie Inox
 - └ Revêtement 250 µm : cataphorèse + époxy

Applications :

- Fonte
- Acier
- Fibre-ciment
- PEHD 80 PN16 et PEHD 100 PN16
- PVC-U
- PVC bi-orienté*

ROC GT 2 PLUS

COLLIERS UNIVERSELS

DE	Plage d'utilisation	Poids kg	Code ROC GT 2 +	P.U. € H.T
M40x3				
40	40	1,7	082249	50,12
50	48 A 50	1,7	082250	44,92
63	51 A 63	2,1	082252	45,45
75	64 A 75	2,0	082254	45,45
90	76 A 90	2,0	082256	45,45
110	91 A 110	2,0	082258	45,45
125	111 A 125	2,0	082260	45,93
140	126 A 140	2,1	082262	54,58
160	141 A 160	2,2	082264	59,00
180	161 A 180	2,3	082266	59,83
200	181 A 200	2,4	082268	67,79
225	201 A 225	2,6	082270	67,79
250	226 A 250	3,2	082272	135,92
280	251 A 280	3,5	082274	96,11
315	281 A 315	3,6	082276	163,85
355	316 A 355	3,7	082278	111,23
M55x3				
63	51 A 63	2,0	082253	49,83
75	64 A 75	2,0	082255	49,83
90	76 A 90	2,0	082257	49,83
110	91 A 110	2,1	082259	49,83
125	111 A 125	2,1	082261	53,07
140	126 A 140	2,2	082263	59,66
160	141 A 160	2,3	082265	64,10
180	161 A 180	2,4	082267	66,30
200	181 A 200	2,5	082269	77,98
225	201 A 225	2,7	082271	87,33
250	226 A 250	3,3	082273	147,46
280	251 A 280	3,6	082275	97,83
315	281 A 315	3,7	082277	166,65
355	316 A 355	3,8	082279	120,55

Aide au choix des colliers de prise en charge

Modèle	Séries	Plage	PB M40x3	GB M55x3	DE PVC	DN Fonte Ductile	DN Acier
ROC GT 2 PLUS 40	G1 05	40	X	-	40	-	-
ROC GT 2 PLUS 50	G1 05	48-50	X	-	50	-	40
ROC GT 2 PLUS 63	G1 05	51-63	X	X	63	40	50
ROC GT 2 PLUS 75	G1 05	64-75	X	X	75	50	60
ROC GT 2 PLUS 90	G1 05	76-90	X	X	90	65	65 et 80
ROC GT 2 PLUS 110	G1 05	91-110	X	X	110	80	100
ROC GT 2 PLUS 125	G1 05	111-125	X	X	125	100	100
ROC GT 2 PLUS 140	G1 05	126-140	X	X	140	-	125
ROC GT 2 PLUS 160	G1 05	141-160	X	X	160	125	125 et 150
ROC GT 2 PLUS 180	G1 05	161-180	X	X	180	150	150
ROC GT 2 PLUS 200	G1 05	181-200	X	X	200	175	175
ROC GT 2 PLUS 225	G1 05	201-225	X	X	225	200	200
ROC GT 2 PLUS 250	G1 05	226-250	X	X	250	-	200
ROC GT 2 PLUS 280	G1 05	251-280	X	X	280	250	250
ROC GT 2 PLUS 315	G1 05	281-315	X	X	315	-	-
ROC GT 2 PLUS 355	G1 05	316-355	X	X	355	300	300
ROC FONTE 350	G1 10	374-378	X	X	-	350	-
ROC FONTE 400	G1 10	425-429	X	X	-	400	-
ROC FONTE 450	G1 10	476-480	X	X	-	450	-
ROC FONTE 500	G1 10	528-532	X	X	-	500	-
ROC FONTE 600	G1 10	631-635	X	X	-	600	-



SÉRIE G1 10

- PFA 10.
- Bossage :
 - M40x3 (petit bossage).
 - M55x3 (gros bossage).
- Joint ROC.

Applications :

- Fonte

COLLIERS DE PRISE EN CHARGE ROC

DN	Poids kg	Code	P.U. € H.T
M40x3			
350	5,7	071800	127,66
400	6,3	071900	137,61
450	6,8	072000	175,37
500	7,4	072100	185,37
600	8,7	072200	205,46
700	11,0	072300	287,28
M55x3			
350	5,9	077000	132,28
400	6,4	077100	151,47
450	7,2	077200	188,75
500	7,7	077300	195,42
600	8,9	077400	228,81
700	11,5	077500	358,52



SÉRIE G3 30

- PFA 16.
- Bouchons fonte :
obturation pour
collier ROC GT2 PLUS
page 115.

RÉDUCTIONS ET BOUCHONS

DE	DN	Poids kg	Code	P.U. € H.T
Réductions Mâle / Femelle laiton				
M40x3	G3/4	0,1	085710	47,16
M40x3	G1	0,1	085715	50,25
M55x3	G3/4	0,3	085800	47,16
M55x3	G1	0,8	05568C	47,16
M55x3	G1 1/4	0,3	085811	47,16
M55x3	G1 1/2	0,3	085812	62,23
M55x3	M40x3	0,8	05568L	42,56
Bouchons fonte				
Pour collier M40x3 (PB)		0,2	05742B	38,57
Pour collier M55x3 (GB)		0,4	05741B	38,57

Avec joint
d'étanchéitéSans joint
d'étanchéité

SÉRIE G1 30

- PFA 10.

Applications :

- Fonte

COLLIERS DE BALLONNEMENT

DN	Poids kg	Code	P.U. € H.T
Avec joint d'étanchéité			
40	1,7	083601	47,85
50	2	083701	48,92
60	2	083801	49,13
80	2	083901	52,67
100	2	084001	54,35
125	2,2	084101	58,84
150	2,3	084201	79,70
175	2,4	084251	86,37
200	2,6	084301	88,79
250	3,5	084401	94,07
300	3,7	084501	121,01
Sans joint d'étanchéité			
350	5,9	084600	124,70
400	6,45	084700	131,77
500	8,1	084800	186,32
600	9,1	084900	255,49



PARTENARIAT



Depuis le 1er juin 2023, la commercialisation et la distribution des produits FML listés dans ce catalogue est assurée par BAYARD®*. L'organisation logistique en place nous permet de vous offrir des délais de livraison courts avec un grand nombre de références gérées sur stock. Nos équipes sont à votre disposition pour toute question à ce sujet, n'hésitez pas à les contacter pour toute demande.

Née d'une volonté commune d'agir en faveur d'une industrie française de l'eau, l'histoire de ce partenariat s'est construite autour de valeurs humaines fortes et engagées. Nous sommes particulièrement fiers de pouvoir associer nos forces afin de vous proposer des produits de qualité, fabriqués en France, pour répondre à vos besoins.

* Hors exceptions définies dans le cadre de l'accord, au sujet desquelles les clients ont été informés.

LE SAVIEZ-VOUS ?

✓ FML, fonderie française depuis 1907, est une coopérative de production ouvrière (SCOP) basée à Bully-les-Mines (Hauts-de-France) depuis bientôt 40 ans. Spécialiste des robinets de branchement en bronze (et de tous les accessoires associés), FML dispose d'un savoir-faire reconnu et fabrique, en France, des produits de qualité, adaptés aux contraintes de mise en œuvre.



KIT DE BRANCHEMENT PAR ELECTROSOUDAGE RACCORDEMENT PAR LE DESSUS ET ENSEMBLE DE PRISE EN CHARGE MONOBLOC



➕ PRODUIT

- Selle électrosoudable avec perforateur incorporé et bouchon d'étanchéité.
- Pour tube DN 40 à 315.
- Robinet d'arrêt en bronze.
- Sortie robinet en PEHD assemblé usine.
- Manchons électrosoudables fournis.



➕ PRODUIT

- Selle-robinet électrosoudable.
- Pour tube DN50 à 315.
- Robinet en bronze.
- Ensemble selle-robinet assemblé en usine.
- Sortie robinet en PEHD assemblé en usine.



SÉRIE G1 40

- ┌ PFA 16.
- ┌ Fabrication PE et Bronze.
- ┌ FAH.
- ┌ Manœuvre 1/4 tour par carré fonte mâle de 30.
- ┌ Sortie robinet en PEHD assemblé en usine.
- ┌ Gamme collier DN 40 à 315.
- ┌ Gamme sortie DN 25 à 63.

Livré en Kit.

Ensemble de prise en charge monobloc constitué :

- d'une prise de branchement électrosoudable avec perforateur incorporé et bouchon d'étanchéité
- d'un robinet arrêt en bronze
- de 2 manchons électrosoudables

Applications :

- PEHD



Tabernacle universel
Convient à tous les DN

FML

KIT DE PRISE EN CHARGE ELECTROSOUDABLE

NOUVEAUTÉ

Ø collier de prise PEHD mm	Ø sortie PEHD mm	Poids kg	Code	P.U. € H.T
40	25	1,69	TAP00137TS	179,02
40	32	2,27	TAP00152TS	226,85
50	25	1,71	TAP00138TS	181,47
50	32	2,27	TAP00153TS	229,29
63	25	1,71	TAP00139TS	183,99
63	32	2,28	TAP00154TS	231,82
63	40	3,69	TAP00167TS	339,35
63	50	4,4	TAP00180TS	391,10
75	25	1,73	TAP00140TS	190,05
75	32	2,36	TAP00155TS	237,88
75	40	3,87	TAP00168TS	336,25
75	50	4,82	TAP00181TS	463,17
90	25	1,92	TAP00141TS	190,05
90	32	2,36	TAP00156TS	237,88
90	40	3,87	TAP00169TS	332,13
90	50	5,43	TAP00182TS	393,47
110	25	1,83	TAP00142TS	193,86
110	32	2,39	TAP00157TS	241,69
110	40	3,87	TAP00170TS	346,27
110	50	5,44	TAP00183TS	397,98
125	25	2,2	TAP00143TS	199,57
125	32	2,46	TAP00158TS	247,40
125	40	3,88	TAP00171TS	354,93
125	50	5,45	TAP00184TS	402,33
140	25	2,16	TAP00144TS	212,28
140	32	2,72	TAP00159TS	260,10
140	40	3,97	TAP00172TS	354,39
140	50	5,48	TAP00185TS	405,40
160	25	2,09	TAP00145TS	218,18
160	32	2,64	TAP00160TS	266,01
160	40	3,87	TAP00173TS	360,29
160	50	5,44	TAP00186TS	410,61
180	25	2,07	TAP00146TS	222,18
180	32	2,58	TAP00161TS	270,01
180	40	3,9	TAP00174TS	364,30
180	50	5,74	TAP00187TS	416,28
200	25	2,13	TAP00147TS	234,58
200	32	2,72	TAP00162TS	282,40
200	40	3,92	TAP00175TS	376,61
200	50	5,81	TAP00188TS	425,83
225	25	2,78	TAP00148TS	239,28
225	32	3,39	TAP00163TS	287,10
225	40	4,53	TAP00176TS	381,39
225	50	5,79	TAP00189TS	433,45
250	25	2,77	TAP00149TS	274,32
250	32	3,37	TAP00164TS	322,14
250	40	4,51	TAP00177TS	420,28
250	50	5,79	TAP00190TS	460,06
280	25	2,75	TAP00150TS	277,54
280	32	3,38	TAP00165TS	325,37
280	40	4,55	TAP00178TS	416,39
280	50	5,79	TAP00191TS	463,87
315	25	2,75	TAP00151TS	277,54
315	32	3,4	TAP00166TS	328,79
315	40	4,53	TAP00179TS	419,81
315	50	5,81	TAP00192TS	475,25
315	63	5,26	TAP00205TS	531,41



SÉRIE G1 50

- └ PFA 16.
- └ Fabrication PE et Bronze.
- └ FAH.
- └ Manœuvre 1/4 tour par carré fonte mâle de 30.
- └ Sortie robinet en PEHD assemblé usine.
- └ Collier-Robinet assemblé en usine.
- └ Gamme collier DN 50 à 315.
- └ Gamme sortie DN 25 à 63.

Applications :

- PEHD



Tabernacle universel
Convient à tous les DN

FML

COLLIERS-ROBINETS ÉLECTROSOUDABLE

Ø collier de prise PEHD mm	Ø sortie PEHD mm	Poids kg	Code	P.U. € H.T
50	25	2,53	TAP00076TS	380,19
50	32	2,74	TAP00090TS	404,26
63	25	2,68	TAP00077TS	380,19
63	32	2,89	TAP00091TS	404,26
63	40	6,02	TAP00104TS	539,15
63	50	5,92	TAP00115TS	555,15
75	25	2,69	TAP00078TS	380,19
75	32	2,93	TAP00092TS	404,26
75	40	6,09	TAP00105TS	542,55
75	50	5,99	TAP00116TS	558,55
90	25	3,34	TAP00079TS	433,29
90	32	3,58	TAP00093TS	460,56
90	40	6,02	TAP00106TS	551,84
90	50	5,93	TAP00117TS	567,84
110	25	3,63	TAP00080TS	448,14
110	32	3,88	TAP00094TS	475,38
110	40	6,32	TAP00107TS	564,34
110	50	6,22	TAP00118TS	580,35
125	25	3,65	TAP00081TS	448,14
125	32	3,89	TAP00095TS	475,38
125	40	6,33	TAP00108TS	563,49
125	50	6,24	TAP00119TS	579,49
140	25	3,68	TAP00082TS	465,42
140	32	3,93	TAP00096TS	492,64
140	40	6,37	TAP00109TS	577,37
140	50	6,27	TAP00120TS	593,37
160	25	3,7	TAP00083TS	477,63
160	32	3,95	TAP00097TS	504,51
160	40	6,39	TAP00110TS	586,80
160	50	6,29	TAP00121TS	602,80
180	25	3,63	TAP00084TS	480,57
180	32	3,88	TAP00098TS	507,79
180	40	6,32	TAP00111TS	591,11
180	50	6,22	TAP00122TS	607,10
200	25	3,68	TAP00085TS	503,18
200	32	3,93	TAP00099TS	530,40
200	40	6,37	TAP00112TS	617,62
200	50	6,27	TAP00123TS	633,61
225	25	3,41	TAP00086TS	509,14
225	32	3,66	TAP00100TS	536,37
225	40	6,1	TAP00113TS	627,15
225	50	6	TAP00124TS	643,45
250	25	3,34	TAP00087TS	562,68
250	32	3,58	TAP00101TS	589,89
250	40	6,03	TAP00114TS	675,10
250	50	5,93	TAP00125TS	691,10
280	25	3,43	TAP00088TS	565,66
280	32	3,68	TAP00102TS	592,89
315	25	3,43	TAP00089TS	580,51
315	32	3,68	TAP00103TS	607,74

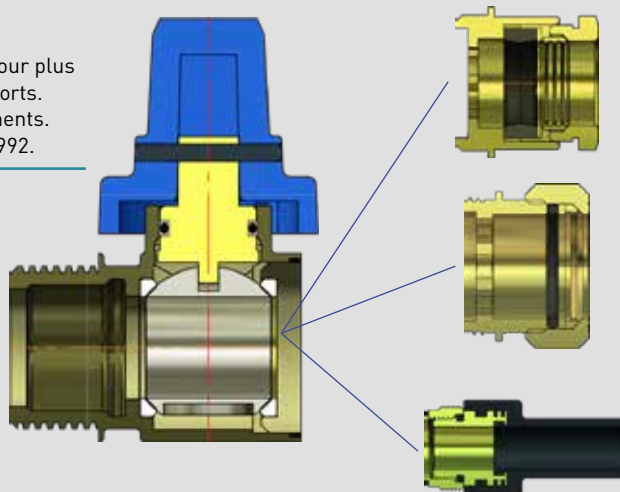
NOUVEAUTÉ

ROBINETS DE PRISE EN CHARGE LA GAMME LA PLUS COMPLÈTE DU MARCHÉ RACCORD AUTOBUTÉ À JOINT LARGE, JOINT TORIQUE OU ÉLECTROSOUDABLE

1 corps identique pour au choix, 3 types de raccordements

+ **PRODUIT**

- Fabrication Bronze.
- Corps série lourde pour plus de résistance aux efforts.
- Choix des raccordements.
- Fabrication depuis 1992.



Raccord autobuté à joint large

Raccord autobuté à joint torique

Raccord électrosoudable

3 Types de robinet de prise en charge et 1 variante



Robinet de prise par le dessus



Robinet de prise latéral



Robinet d'arrêt



Robinet d'arrêt sur socle

PENSEZ AU DUO UNIVERSEL

Collier de prise en charge UNIVERSEL ROC GT2 PLUS :
pose sur tout type de canalisation : tuyaux plastique, acier, fonte...

Robinet FML ou ISÉO® :
fiabilité et simplicité de pose grâce au joint à compression ROC.





- └ PFA 16.
- └ Fabrication Bronze.
- └ Etanchéité sur tube par joint large.
- └ FAH.
- └ Manœuvre 1/4 tour par carré fonte mâle de 30.
- └ Raccords à serrage extérieur en buté.
- └ Gamme DN 20 à 40.
- └ Sortie PEHD 20 à 63.
- └ Bossage :
- M40x3 (petit bossage).
- M55x3 (gros bossage).

Applications :

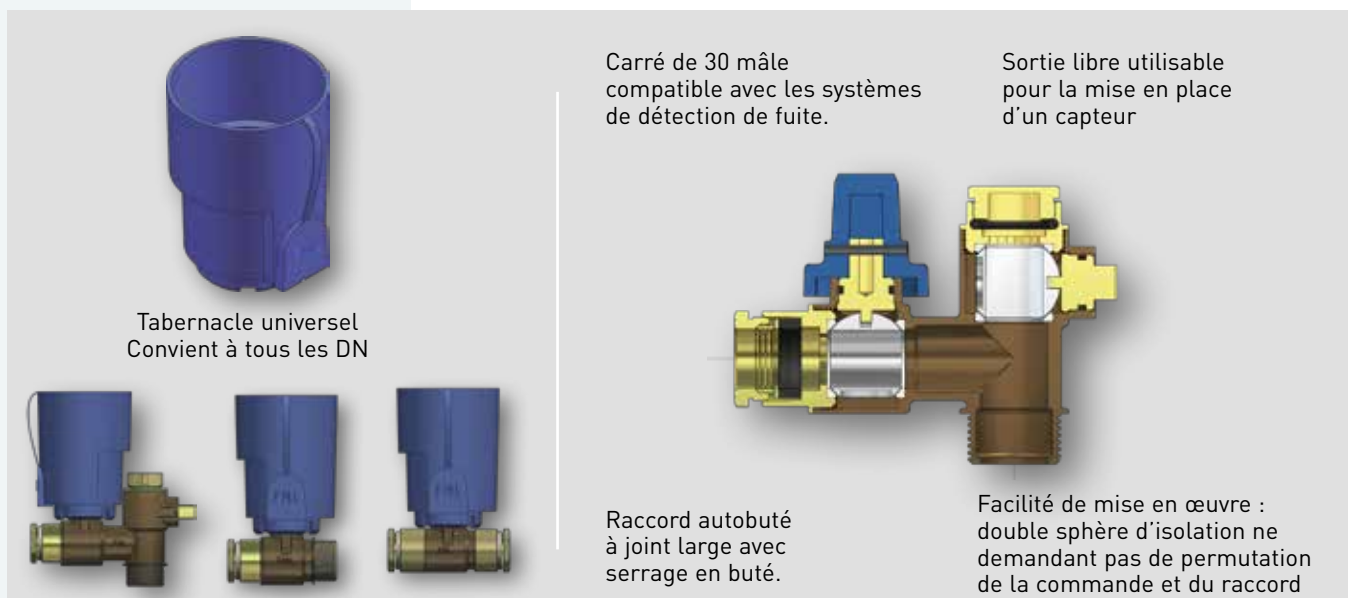
- PEHD
- PVC-U

FML

ROBINETS À TOURNANT SPHÉRIQUE EN BRONZE JOINT LARGE

DN	Sortie PVC-PEHD	Bossage	Quantité par carton*	Poids kg	Code	P.U. € H.T
Robinet de prise latérale - Type 110H						
20	25	40X300	20	1,11	SRV00005TS	107,71
25	32	40X300	20	1,25	SRV00007TS	128,43
25	32	55X300	15	1,55	SRV00008TS	164,35
32	40	55X300	10	2,05	SRV00009TS	230,79
40	50	55X300	10	2,05	SRV00010TS	261,05
Robinet de prise par le dessus - Type 150H						
20	25	40X300	10	1,88	SRV00013TS	182,28
25	32	40X300	10	2,13	SRV00014TS	228,35
32	40	55X300	4	4,19	SRV00015TS	485,81
40	50	55X300	4	4,21	SRV00016TS	495,50
Robinet d'arrêt - Type 111H						
20	25	36x150	20	1,08	SRV00019TS	134,13
25	32	45X11F/P	20	1,57	SRV00020TS	191,86
32	40	55X11F/P	10	2,52	SRV00021TS	282,72
40	50	64X11F/P	10	2,59	SRV00022TS	331,30
Robinet d'arrêt sur socle - Type 115H						
20	25	36X150	1	1,83	SRV00024TS	221,61
25	32	45X11F/P	1	2,40	SRV00025TS	255,30
32	40	55X11F/P	1	3,74	SRV00026TS	389,74
40	50	64X11F/P	1	3,84	SRV00027TS	404,72

* Vente uniquement par carton complet





- └ PFA 16.
- └ Fabrication Bronze.
- └ Etanchéité sur tube par joint torique.
- └ FAH.
- └ Manœuvre 1/4 tour par carré fonte mâle de 30.
- └ Raccords à serrage extérieur en buté.
- └ Gamme DN 20 à 40.
- └ Sortie PEHD 25 à 63.
- └ Bossage :
 - M40x3 (petit bossage).
 - M55x3 (gros bossage).

Applications :

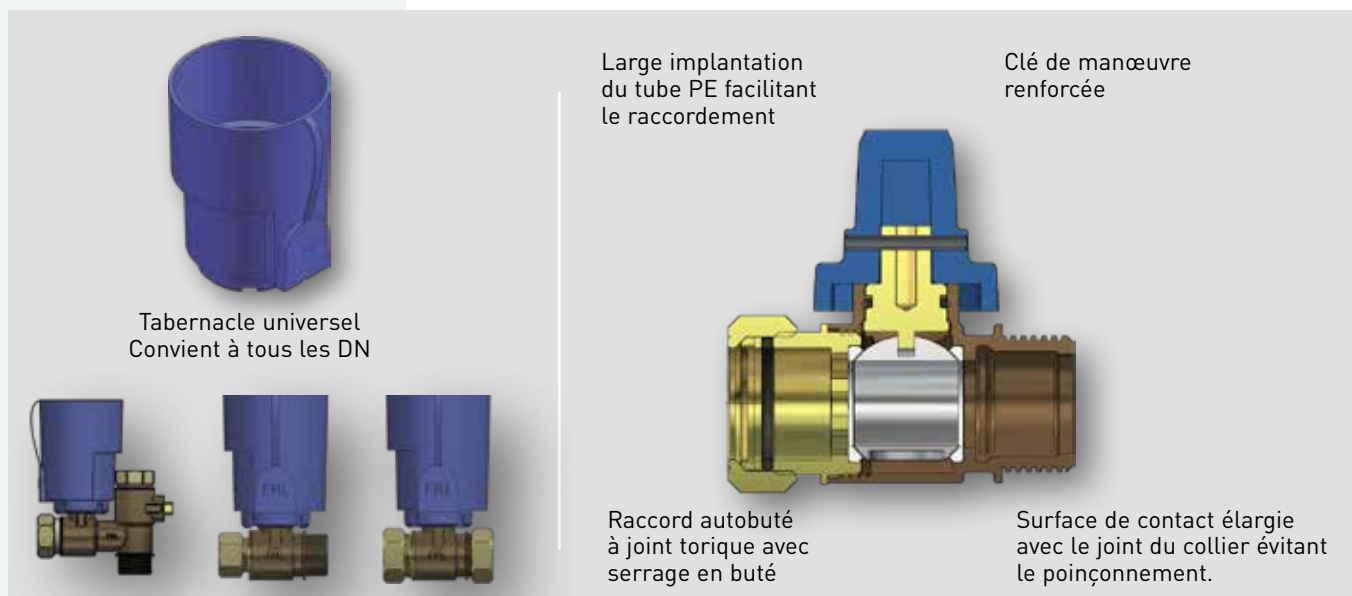
- PEHD
- PVC-U

FML

ROBINETS À TOURNANT SPHÉRIQUE EN BRONZE JOINT TORIQUE

DN	Sortie PVC-PEHD	Bossage	Quantité par carton*	Poids kg	Code	P.U. € H.T
Robinets de prise latérale - Type 110						
20	25	40X300	20	1,02	SRV00029TS	96,63
25	32	40X300	20	1,06	SRV00031TS	98,88
25	32	55X300	15	1,31	SRV00032TS	132,16
32	40	55X300	10	1,97	SRV00033TS	214,19
40	50	55X300	10	1,88	SRV00034TS	207,13
Robinets de prise par le dessus - Type 150						
20	25	40X300	10	1,90	SRV00036TS	179,34
25	32	40X300	10	1,99	SRV00037TS	208,96
32	40	55X300	4	4,11	SRV00038TS	472,66
40	50	55X300	4	4,08	SRV00039TS	468,94
Robinets d'arrêt - Type 111						
20	25	36X150	20	0,99	SRV00041TS	109,11
25	32	45X11F/P	20	1,12	SRV00042TS	113,26
32	40	55X11F/P	10	2,24	SRV00043TS	244,03
40	50	64X11F/P	10	2,11	SRV00044TS	264,06

* Vente uniquement par carton complet





- └ PFA 16.
- └ Fabrication Bronze.
- └ FAH.
- └ Manœuvre 1/4 tour par carré fonte mâle de 30.
- └ Sortie électrosoudable intégrée au robinet.
- └ Gamme DN 20 à 40.
- └ Sortie PEHD 25 à 63.
- └ Bossage :
 - M40x3 (petit bossage).
 - M55x3 (gros bossage).

Applications :
● PEHD

FML

ROBINETS À TOURNANT SPHÉRIQUE EN BRONZE ELECTROSOUDABLE

DN	Sortie PEHD	Bossage	Quantité par carton*	Poids kg	Code	P.U. € H.T
Robinet de prise latérale - Type 110E**						
20	25	M40X3	10	1,19	SRV00046TS	97,83
25	32	M40X3	8	1,36	SRV00047TS	133,14
32	40	M55X3	6	2,26	SRV00048TS	190,49
40	50	M55X3	6	2,33	SRV00049TS	211,01
Robinet de prise par le dessus - Type 150E						
20	25	M40X3	8	2,04	SRV00051TS	160,89
25	32	M40X3	6	2,28	SRV00052TS	185,06
32	40	M55X3	4	4,54	SRV00053TS	356,00
40	50	M55X3	4	4,44	SRV00054TS	372,04
Robinet d'arrêt - Type 111E						
20	25	-	8	1,27	SRV00056TS	136,36
25	32	-	6	1,80	SRV00057TS	185,94
32	40	-	4	2,90	SRV00058TS	278,13
40	50	-	4	3,27	SRV00059TS	314,96
Robinet d'arrêt sur socle - Type 115E						
40	63	-	2	2,58	SRV00060TS	293,60
20	25	-	1	2,02	SRV00061TS	206,18
25	32	-	1	2,63	SRV00062TS	249,66
32	40	-	1	4,12	SRV00063TS	359,18
40	50	-	1	4,52	SRV00064TS	399,42

* Vente uniquement par carton complet

** Pour travaux neuf, ne permet pas d'effectuer une prise en charge





- └ PFA 16.
- └ Fabrication laiton DR.
- └ FAH.
- └ Manœuvre 1/4 tour par carré fonte mâle de 30 ou femelle de 15.
- └ Raccords à serrage extérieur.
- └ Bossage :
 - M40x3 (petit bossage).
 - M55x3 (gros bossage).

Applications :

- PE
- PVC-U

LE SAVIEZ-VOUS ?

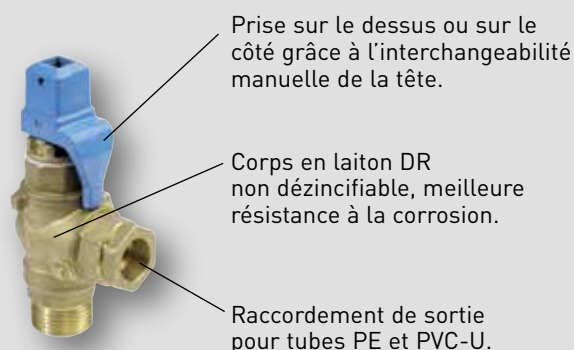
4MS c'est quoi ?

La France, l'Allemagne, les Pays-Bas et la Grande-Bretagne ont établi des listes de matériaux autorisés (listes positives) entrant en contact avec l'eau potable.

ISEO® ROBINETS À TOURNANT SPHÉRIQUE

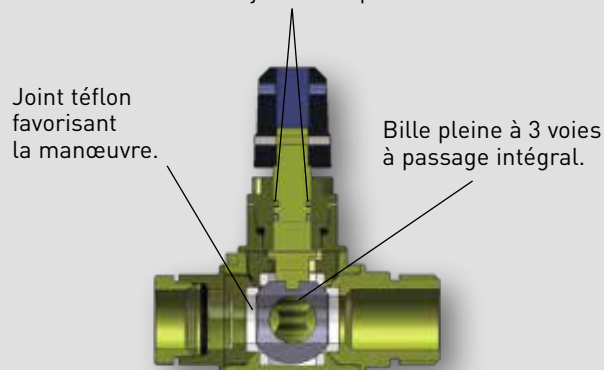
DN	Sortie PVC-PE	Bossage	L mm	Poids kg	Code	P.U. € H.T
Robinet de prise latérale						
20	25	M40x3	95	0,92	190101	67,91
25	32	M40x3	102	1,12	190111	93,38
25	32	M55x3	111	1,5	190121	101,22
32	40	M55x3	124	1,7	190131	138,06
40	50	M55x3	134	2,1	190141	168,45
Robinet de prise universels						
20	25	M40x3	117	1,56	190201	120,26
25	32	M40x3	128,5	2,7	190211	188,58
32	40	M55x3	148,5	4,0	190231	318,44
40	50	M55x3	162,5	5,55	190241	339,79
Robinet d'arrêt						
20	25	-	86,5	0,81	190301	85,58
25	32	-	97	1,05	190311	109,07
32	40	-	118,5	1,58	190321	153,37
40	50	-	131	1,89	190331	208,14

Carré de 30 mâle ou 15 femelle compatible pour faciliter la détection de fuite.



Petit bossage M40x3 ou Gros bossage M55x3.

Étanchéité optimisée et sécurisée sur pièces en mouvement avec 2 joints toriques.





SÉRIE G2 20

- └ PFA 16.
- └ Corps fonte.
- └ Manœuvre multitours FAH par carré fonte mâle de 30 ou carré femelle de 15.

VANNETTES DE BRANCHEMENT À BRIDES OCA®

DN	Sorties taraudées	Bossage	L mm	Poids kg	Code	P.U. € H.T
Série G2 20						
20	G 3/4	-	110	4,5	060120	225,63
25	G 1	-	120	4,7	060130	221,93



SÉRIE G2 10

- └ PFA 10.
- └ Fabrication laiton DR.
- └ FAH.
- └ Manœuvre 1/4 tour par carré fonte mâle de 30 ou femelle de 15.
- └ Passage intégral.

ROBINETS À BOISSEAU CONIQUE INVERSÉ

DN	Sorties taraudées	Bossage	L mm	Poids kg	Code	P.U. € H.T
Robinet de prise en charge						
20	G 3/4 F	M40X3	113	1,67	057504	160,83
25	G1 F	M40X3	122	2,02	057594	186,80
25	G1 F	M55X3	125	2,17	057604	186,80
40 ISO PN 10	-	M55X3	154	5,00	057714	298,90
Robinet d'arrêt						
20	G3/4 FF	-	100	1,79	057904	169,54
25	G1 FF	-	120	2,29	058004	190,38
40 ISO PN 10	-	-	154	6,50	058114	350,47

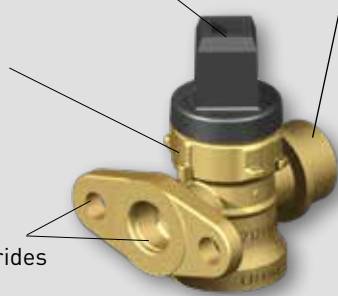


- percé à décharge, nous consulter.

Carré de 30 mâle ou 15 femelle compatible pour faciliter la détection de fuite.

Corps en laiton DR non dézincifiable, meilleure résistance à la corrosion.

Raccordement double : à brides et taraudées sauf DN 40.



Petit bossage M40x3 ou Gros bossage M55x3.



Facilité de mise en œuvre :
- perçage en charge.

Manœuvre souple :
- couple de manœuvre réduit après décollement vertical du boisseau.



SÉRIE G4 25

- └ Pour robinets de prise en charge FML en bronze.
- └ En polypropylène.

TABERNACLE FML

NOUVEAUTÉ

Désignation	Poids Kg	Code	P.U. € H.T
Tous DN	0,10	ACC00277TS	10,26



SÉRIE G4 25

- └ Pour robinets de prise en charge universels ISEO®
- └ En polypropylène.

TABERNACLES ISEO®

Désignation	Poids Kg	Code	P.U. € H.T
DN 20	0,05	069750	14,49
DN 25	0,05	069760	23,71



SÉRIE G4 25

- └ Pour robinets de prise en charge

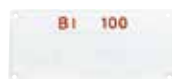
TABERNACLES UNIVERSEL PVC

Désignation	Poids Kg	Code	P.U. € H.T
Tabernacle	0,35	069720	11,67

En alliage léger. Plaque ronde.



Plaque pour B.I. 100 normalisée suivant NFS 61221.



SÉRIE G5 20

PLAQUES DE REPÉRAGE

Désignation	Poids Kg	Code	P.U. € H.T
50 mm ronde	0,02	070100	7,47
100 mm ronde	0,1	070300	19,89
100 mm ronde	0,1	070400	19,89
Rectangulaire	"BI 100"	070500	53,09



SÉRIE G3 15

- └ PFA 10
- └ Livré avec boulons.

RACCORDS BRIDES AUTOBUTÉS PVC ET PE HD

DN	DE	Nb/boîte	Poids kg	Code	P.U. € H.T
20*	20	10	0,4	316800	16,98
20*	25	10	0,4	316900	19,00
20-25*	32	10	0,5	317000	21,43

* ISO PN 10

Applications :

- PE
- PVC-U



SÉRIE C1 35

- └ PFA 16
- └ PN16.
- └ Livré sans boulons.

RACCORDS BRIDES AUTOBUTÉS PVC ET PE HD

DN	DE	Nb/boîte	Poids kg	Code	P.U. € H.T
25 - 32/40*	40	-	1,4	092400	24,21
40*	50	-	1,4	092500	26,22

* ISO PN 10

Applications :

- PE
- PVC-U



SÉRIE G3 20

- └ Equipement pour prise à vide avec raccord-bride autobuté.
- └ PFA 10.

MANCHONS DE PRISE

DN	Entraxe	Poids kg	Code	P.U. € H.T
M40x3 (PB)	70-75	0,7	060400	29,11
M55x3 (GB)	75-85	1,1	060450	48,98
M55x3 (GB)	DN 40 ISO PN10	2,2	060500	64,50

BRIDES TARAUDÉES

DN	Entraxe	Poids kg	Code	P.U. € H.T
50	M55x3	1,7	05677Y	125,50
60/65	M55x3	2,1	09742G	129,08
80	M55x3	2,7	01723G	145,58
100	M55x3	2,8	01724G	169,32
125	M55x3	4,0	01725G	182,65
150	M55x3	4,9	01651G	208,32
200*	M55x3	7,0	01726G	289,83

* ISO PN 16, nous consulter

- └ ISO PN 10.
- └ PFA 16.
- └ En fonte.



MACHINES À PERCER

Désignation	Poids kg	Code	P.U. € H.T
Drillup - Foret Ø 15 à 40	17,8	096600	2 867,95
Drillfit	-	096610	5 000,28

FORETS POUR MACHINE À PERCER DRILLUP

SÉRIE G5 40

Ø foret	Pour prise latérale des robinets Série G2 10.				Pour prise latérale et verticale des robinets Séries G2 10 et ISEO® G2 17.			
	Fonte		PVC & Acier		Fonte		PVC & Acier	
	Code	P.U. € H.T	Code	P.U. € H.T	Code	P.U. € H.T	Code	P.U. € H.T
15	09710D	219,49	15663D	266,12	-	-	15658D	318,55
20	09711D	227,27	15664D	281,67	09714D	343,80	15659D	318,55
25	09712D	279,70	15665D	295,24	09715D	343,80	15660D	359,35
30	09811D	341,88	15666D	372,97	09812D	343,80	15661D	613,77
40	09713D	417,63	15667D	487,57	09716D	520,53	15662D	613,77



KIT DE PERÇAGE POUR ROBINET ISEO® À TOURNANT SPHÉRIQUE

Désignation	Poids kg	Code	P.U. € H.T
Robinet 20 - 25	2,0	097900	213,80
Robinet 32 - 40	2,5	097910	315,96






Permet le raccordement pour une prise en charge sur robinet à tournant sphérique série G217.



RACCORDS POUR MACHINE À PERCER FILETÉE

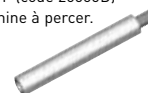
Désignation	Poids kg	Code	P.U. € H.T
1"			
DN 20	0,3	097940	50,94
DN 25	0,4	097945	52,86
DN 32	0,7	097950	90,51
DN 40	0,7	097955	122,57
1" 1/2			
DN 20	0,4	097920	123,36
DN 25	0,5	097925	127,24
DN 32	0,7	097930	142,56
DN 40	0,7	097935	163,35

Les accessoires de perçage ISEO®

DN ISEO®	Machines à percer filetées	Machines à percer mixtes		Machines à percer à brides
		filetées	à brides	
				
Latéral et universel	Raccords fileté 1" 1/2	Raccords filetés 1"	Kit de perçage*	Kit de perçage
	Code	Code	Code	Code
20	097920	097940	097900	097900
25	097925	097945	097900	097900 + foret long
32	097930	097950	097910	097910 + foret long
40	097935	097955	097910	097910 + foret long**

* + Foret 500 mm.

** ou Allonge foret M/F (code 20606D) selon type de machine à percer.



Les accessoires de manœuvre et bouches à clé



Trottoir

Compact
branchement



Chaussée

Tube de bouche
à clé fonte



Visup

Tube de bouche à clé PVC ou fonte



GV "L"



Tabernacle
universel PVC



Tabernacle ISEO®



Tabernacle
universel



Produits pages 117 et 118.



SÉRIE G7 50

- Pushfit x femelle.
- Permet de convertir un raccord "Pushfit" en raccord femelle à écrou tournant.

CONVERTISSEURS

Pushfit	Taraudé femelle	Nb sachet	Code	P.U. € H.T
20	1/2"	5	E5062	12,82
20	3/4"	5	E5061	10,90
25	1/2"	5	E5060	13,40
25	3/4"	5	E5058	13,60
25	1"	5	E5059	13,98
32	1"	5	E5057	16,35
32	1 1/4"	5	E5056	16,78

Applications :

- PE HD

Bagues d'ancrage



Pour tuyaux PE



Pour tuyaux PVC

SÉRIE G7 60

BAGUES D'ANCRAGE ET JOINTS TORIQUES

Pushfit	Code	P.U. € H.T	Code	P.U. € H.T
	Bagues d'ancrage Pour tuyau PE		Bagues d'ancrage Pour tuyau PVC	
20	1890	1,48	-	-
25	1891	1,48	11425	5,73
32	1894	2,46	11426	7,23
40	6159	4,61	nous consulter	
50	7745	8,94	nous consulter	
63	7746	9,52	nous consulter	

EXTRACTEURS MÉTALLIQUES

Pushfit	Code	P.U. € H.T
	Modèles métalliques*	
20	E2935	42,50
25	E2936	48,28
32	E2937	52,05
40	E2554	83,47
50	E2938	89,47
63	E2939	133,31

* La paire

SÉRIE G7 60

OUTIL À ÉBARBER UNIVERSEL

Ø ext. PE	Nb/ sachet	Code	P.U. € H.T
A 63	1	PC2063AP	100,60

Compatible avec les Ø 20, 25, 32, 40, 50 et 63.
Lames de rechange disponibles

SÉRIE G7 60

RACCORDS GRIPPA ET PUSHFIT

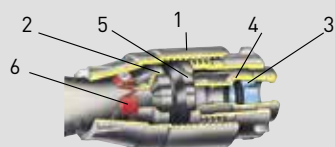


SÉRIE G7 15

- ┌ PE x tuyau cuivre, plomb, galva.
- ┌ Raccordement sur des branchements existants.
- ┌ PFA 16.

RACCORDS GRIPPA

RACCORDS UNIVERSELS



- 1 Corps
- 2 Support du joint
- 3 Bague de crampage
- 4 Joint torique
- 5 Joint d'étanchéité
- 6 Bague d'ancrage

Ø ext. PE	Ø ext. PE	Nb sachet	Code PE	P.U. € H.T
20	15-21	5	E7471	29,88
20	21-27	5	E7470	31,20
20	27-34	5	E7472	36,31
25	15-21	5	E7469	28,99
25	21-27	5	E7468	28,99
25	27-34	5	E7467	34,79

Applications :

- Cuivre
- Plomb
- Acier galvanisé
- PE HD



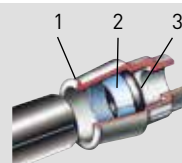
SÉRIE G7 10

- ┌ PE x PE.
- ┌ PFA 16.

Applications :

- PE HD

RACCORDS PUSHFIT



- 1 Corps
- 2 Bague d'ancrage
- 3 Joint torique

Ø ext. PE	Ø ext. PE	Nb sachet	Code PE	P.U. € H.T
Raccords droits				
20	-	5	E6507	11,21
25	-	5	E6075	11,21
32	-	5	E6073	18,01
40	-	1	E6510	25,88
50	-	1	E6078	49,40
63	-	1	E6077	79,06
Réductions				
20	16	5	E7653	16,51
25	16	5	E7654	18,91
25	20	5	E6463	14,06
32	20	5	E6465	18,20
32	25	5	E6060	17,10
40	25	1	E9014	28,13
40	32	1	E6516	25,70
50	20	1	E6466	51,18
50	25	1	E6467	51,18
50	32	1	E6061	53,36
50	40	1	E7790	54,66
63	20	1	E6468	55,57
63	25	1	E6469	54,66
63	32	1	E6470	80,36
63	40	1	E8118	79,27
63	50	1	E6076	102,95



SÉRIE G7 20

- └ PE.
- └ PFA 16.

BOUCHONS

Ø ext. PE	Nb/sachet	Code	P.U. € H.T
20	5	E6489	8,83
25	5	E6490	11,59
32	5	E6491	18,70
40	1	E8571	26,59
50	1	E7268	36,31
63	1	E7267	47,63

Applications :

- PE HD



SÉRIE G7 30

- └ PE x PE
- └ PFA 16.

COUDES 90°

Ø ext. PE	Nb/sachet	Code	P.U. € H.T
20	5	E6461	12,29
25	5	E6471	15,02
32	5	E6472	21,70
40	1	E6514	51,18
50	1	E6473	36,77
63	1	E6474	65,77

Applications :

- PE HD

SÉRIE G7 30

- └ PE x PE
- └ PFA 16.

RÉDUCTIONS COUDÉES 90°

Ø ext. PE	Ø ext. PE	Nb sachet	Code	P.U. € H.T
20	20	5	E8537	15,46
32	25	5	E9009	18,39

Applications :

- PE HD



SÉRIE G7 40

- PE x PE x PE
- PFA 16.

TÉS

Ø ext. PE	Nb sachet	Code	P.U. € H.T
16	5	E7657	34,56
20	5	E6492	20,59
25	5	E6493	21,71
32	5	E6494	31,20
40	1	E6512	50,49
50	1	E6495	97,65
63	1	E6496	140,61

Applications :

- PE HD



SÉRIE G7 40

- PE x PE x PE
- PFA 16.

TÉS RÉDUITS

Ø ext. PE	Ø ext PE	Ø ext PE	Nb sachet	Code	P.U. € H.T
25	25	20	5	E6497	27,68
32	20	20	5	E7612	41,63
20	20	32	5	E7613	41,63
25	25	32	5	E7614	43,38
32	32	20	5	E6498	48,28
32	32	25	5	E6499	48,28
63	63	20	1	E7615	130,86
63	63	25	1	E6500	132,22
63	63	32	1	E6501	132,22

Applications :

- PE HD



SÉRIE G7 50

- PE x PE
- PFA 16.

MANCHONS DE RÉPARATION

Ø ext. PE	Nb sachet	Code	P.U. € H.T
20	5	E7783	14,84
25	5	E7776	17,57
32	5	E7779	20,46

Applications :

- PE HD



SÉRIE B5 30

Clés de barrage en acier galvanisé avec carré de manœuvre de 30.

CLÉS DE MANŒUVRE

Désignation	Poids kg	Code	P.U. € H.T
Normalisée de 1,50 m	6,5	099300	160,16
Normalisée de 1,80 m	7,5	099400	176,19

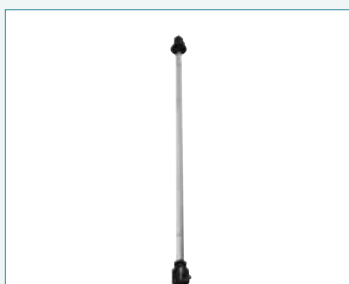


Fonte PVC

SÉRIE G4 20

TUBES DE BOUCHES À CLÉ

Désignation	Poids kg	Code	P.U. € H.T
Fonte			
150 mm - A emboîtement	1,8	069000	16,14
300 mm - A emboîtement	3,5	069100	29,76
600 mm - A emboîtement	7,2	069200	45,77
600 mm - A collerette	7,2	069300	42,19
PVC			
150 mm - Embase mixte	0,1	15779N	10,80
300 mm - Embase mixte	0,3	15780N	8,32
600 mm - Embase mixte	0,5	15584N	14,32
900 mm - Embase mixte	0,7	15781N	17,37



SÉRIE B5 20

Pour robinets-vannes à obturateur DN 40 à 200 - PFA 16.
Accouplement sur carré de manœuvre de 30.

ALLONGES À POSTE FIXE

Longueur	Poids kg	Code	P.U. € H.T
0,30 m	1,4	100990	69,30
0,60 m	2,1	101000	90,95
1,00 m	3,2	101100	124,63
1,50 m	4,4	101116	151,00
2,00 m	5,7	101120	172,83

Autres longueurs, nous consulter



SÉRIE G5 10

COMPACTS BRANCHEMENT

Hauteur	Nb/ boîte	Poids kg	Code	P.U. € H.T
1 m	5	1,8	602400	53,38
1,2 m	5	2,1	602404	64,08



Type Trottoir

SÉRIE G4 05

TÊTES DE BOUCHE À CLÉ STANDARD

TYPE TROTTOIR

Formes	Marquage	Qté Colis	Poids kg	Code	P.U. € H.T
Ronde	-	200	4,5	066800	30,11
Octogonale	-	200	4,5	067030	30,11



Type Chaussée



Incendie

SÉRIE G4 10

TÊTES DE BOUCHE À CLÉ STANDARD

TYPE CHAUSSÉE

Formes	Marquage	Qté Colis	Poids kg	Code	P.U. € H.T
Ronde	-	96	7,0	067310	53,90
Ronde	Incendie	48	7,0	068310IN	67,38
Octogonale	-	96	7,0	067312	53,90
Carrée	-	96	7,0	067311	53,90



Incendie



Incendie rouge

SÉRIE G4 15

TÊTES DE BOUCHE À CLÉ RÉHAUSSABLES

TYPE VISUP

Formes	Marquage	Qté Colis	Poids kg	Code	P.U. € H.T
Ronde	-	96	9,0	068151	174,50
Ronde	Incendie	48	9,0	068151IN	174,50
Ronde	Incendie rouge	48	9,0	068151RO	174,50
Hexagonale	-	96	9,0	068153	174,50
Carrée	-	96	9,0	068149	174,50

Tampon "Incendie" disponible en pièce de rechange, nous consulter.



Type GV "L"



Incendie

SÉRIE G4 16

TÊTES DE BOUCHE À CLÉ RÉHAUSSABLES

TYPE GV "L"

Formes	Marquage	Qté Colis	Poids kg	Code	P.U. € H.T
Ronde	-	48	13,9	068230	174,50
Ronde	Incendie	48	13,9	068230IN	174,50
Hexagonale	-	48	14,5	068240	174,50
Carrée	-	48	15,1	068250	174,50

Tampon "Incendie" disponible en pièce de rechange, nous consulter.