

Manchon GT Série C2 11

Permet l'assemblage mécanique entre canalisations.



Descriptif

- Pour tuyaux acier, fonte GS.
Autres matériaux, nous consulter.
- Facilité de mise en œuvre :
 - Déviation angulaire,
 - Rattrapage d'alignement,
 - Valeur de réglage importante.
- Fiabilité :
 - Etanchéité garantie par compression d'un joint sur les tuyaux au serrage des brides.
 - Résistance à la corrosion : revêtement époxy poudre et boulonnerie protégée.
- Conformes aux normes :
 - NF EN 1092-1 : Brides et leurs assemblages,
 - NF EN 545 : Tuyaux, raccords et accessoires en fonte GS pour canalisations d'eau,
 - ISO 2531 : Tuyaux, raccords et accessoires en fonte GS pour canalisations sous pression.
- Agrément :
 - Attestation de conformité sanitaire.
- Remarque :
Ce raccord n'évite pas mécaniquement le déboîtement des tubes qui doivent être ancrés par d'autres moyens.

Caractéristiques

- Gamme :
Manchon standard :
 - DN 350 à 1600 - PFA selon diamètreManchon dissymétrique :
 - DN 350 à 1600 - PFA selon diamètreAutres diamètres, nous consulter.
- Température d'utilisation : +0°C à +60°C.

Applications

- Transport et distribution d'eau.
- Pompage, traitement, stockage.
- Réseaux de protection incendie.
- Réseaux d'irrigation.
- Réseaux d'assainissement et d'évacuation d'eaux pluviales. (type WC-NF EN 681-1).

Informations générales

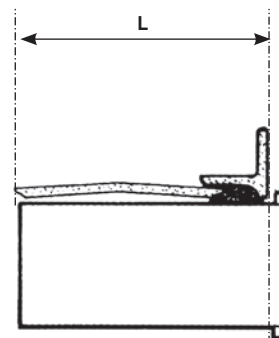
Préparation des extrémités de tube :

Sur l'extrémité du tube où s'effectue l'étanchéité, la surface doit être propre, ébarbée, lisse, sans ovalisation et dépourvue de creux ou bosse. Le chanfrein n'est pas nécessaire.

De même il faut enlever les revêtements par bande.

Pour obtenir une bonne étanchéité sur le tube, il convient de préparer son extrémité sur une longueur (L) de 250 mm.

Les tolérances doivent être respectées. Les informations ci-après donnent les tolérances des diamètres extérieurs de tubes aux extrémités. Certains tubes ont des tolérances plus importantes, dans ce cas il est nécessaire de préciser à la commande le diamètre extérieur exact. La meilleure façon de définir le diamètre extérieur d'un tube est de mesurer sa circonférence.



Jeu de réglage :

Pour compenser les mouvements des tuyaux, il est recommandé de ne pas les mettre en butée dans les manchons.

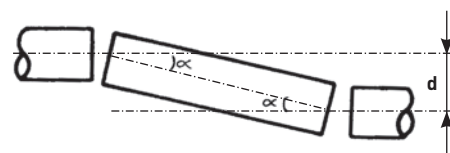
Les jeux mini et maxi permettent les déviations angulaires et axiales.

Déviations angulaires :

La déviation angulaire s'obtient grâce à la flexibilité de l'élastomère sans compromettre l'étanchéité du joint.

Pour rattraper un désalignement il faut utiliser 2 manchons ou 2 adaptateurs, un seul ne pouvant accepter qu'une très faible variation.

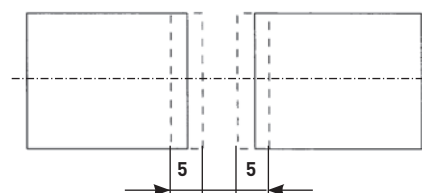
La longueur du tube intermédiaire est fonction de la déviation angulaire α et du désalignement (d).



Déviations axiales :

Chaque manchon peut accepter un mouvement d'une amplitude de 10 mm et 5 mm pour un adaptateur.

La déviation axiale liée à la déformation de l'élastomère permet d'absorber les mouvements longitudinaux de dilatation dus aux variations de températures de la canalisation.



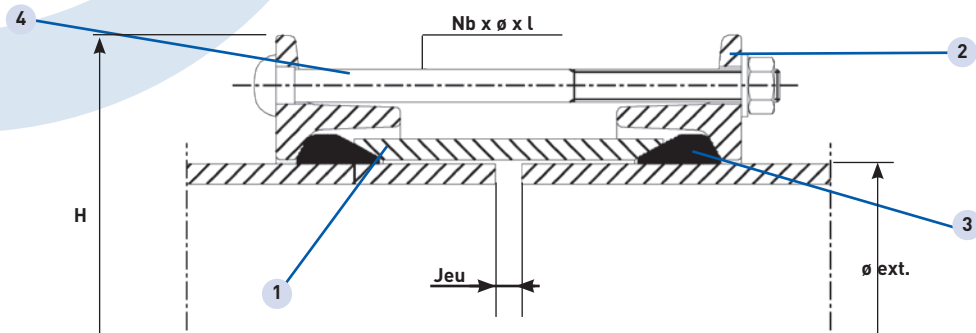
Ancrage des tuyaux :

Tous les tuyaux sous pression sont soumis à des forces longitudinales qui tendent à séparer les composants de la tuyauterie. Il est important que ces forces soient prises en compte lors de la conception et de la pose des tuyauteries et que des moyens appropriés soient utilisés pour leur résister et éviter les déboîtements.

Le manchon ou l'adaptateur seul n'empêche pas le déboîtement des tubes qui doivent être ancrés.

Sur un tube acier lorsque nécessaire, l'autobotage consiste à utiliser brides ou harnais, soudés et reliés par des tirants.





Rep.	Désignation	Nb	Matériaux	Normes
1	Manchon	1	Acier mécanosoudé	NF EN 10025
2	Contrebride	2	Acier mécanosoudé	NF EN 10025
3	Joint	2	EPDM*	NF EN 681-1
4	Boulonnerie Revêtement	S/DN	Acier haute résistance galvanisé à chaud *** Epoxy poudre bleu** Ral 5015 ep 250 microns	NF EN 25032

* Nitrile sur demande.

** Autres sur demande

*** Inox 316 sur demande

Pour tuyaux acier

DN	ø extérieur	Tolérance du tube mm	Boulonnerie Nb x ø x L. en mm	H mm	Jeu Mini-Maxi en mm	PFA bar	Poids kg
350	355,6	+2,4 - 0,8	6xM12x235	451	10 -70	16	19
400	406,4	+2,4 - 0,8	8xM12x235	502	10 -70	16	22
450	457,2	+2,4 - 0,8	8xM12x235	552	10 -70	16	25
500	508	+2,4 - 0,8	10xM12x235	603	10 -70	16	28
600	610	+2,4 - 0,8	12xM12x235	705	10 -70	16	34
700	711,2	+2,4 - 0,8	14xM16x230	811	10 -70	10	47
800	813	+2,4 - 0,8	14xM16x230	913	10 -70	10	53
900	914,4	+2,4 - 0,8	16xM16x230	1014	10 -70	10	60
1000	1016	+2,4 - 0,8	18xM16x245	1129	10 -70	10	70
1100	1118	+2,4 - 0,8	20xM16x245	1231	10 -70	10	77
1200	1220	+2,4 - 0,8	22xM16x245	1333	10 -70	10	118
1400	1420	+2,4 - 0,8	24xM16x260	1551	10 -70	10	168
1500	1520	+2,4 - 0,8	28xM16x260	1651	10 -70	10	181
1600	1620	+2,4 - 0,8	28xM16x260	1751	10 -70	10	198

Autres diamètres, nous consulter.

Pour tuyaux fonte

DN	ø extérieur	Tolérance du tube mm	Boulonnerie Nb x ø x L. en mm	H mm	Jeu Mini-Maxi en mm	PFA bar	Poids kg
350	378	+1,0 - 2,0	6xM12x235	473	10 -70	16	20
400	429	+1,0 - 2,0	8xM12x235	524	10 -70	16	24
450	480	+1,0 - 2,0	8xM12x235	575	10 -70	16	26
500	532	+1,0 - 2,0	10xM12x235	627	10 -70	16	30
600	635	+1,0 - 2,0	12xM12x235	730	10 -70	10	35
700	738	+1,0 - 2,0	14xM16x230	838	10 -70	10	49
800	842	+1,0 - 2,0	14xM16x230	942	10 -70	10	55
900	945	+1,0 - 2,0	16xM16x230	1045	10 -70	10	62
1000	1048	+1,0 - 2,0	20xM16x245	1161	10 -70	10	74
1100	1152	+1,0 - 2,0	20xM16x245	1267	10 -70	10	79
1200	1255	+1,0 - 2,0	22xM16x260	1386	10 -70	10	121
1400	1462	+1,0 - 2,0	24xM16x260	1593	10 -70	10	173
1500	1565	+1,0 - 2,0	28xM16x260	1696	10 -70	10	168
1600	1668	+1,0 - 2,0	28xM16x260	1799	10 -70	10	200

Autres diamètres, nous consulter.

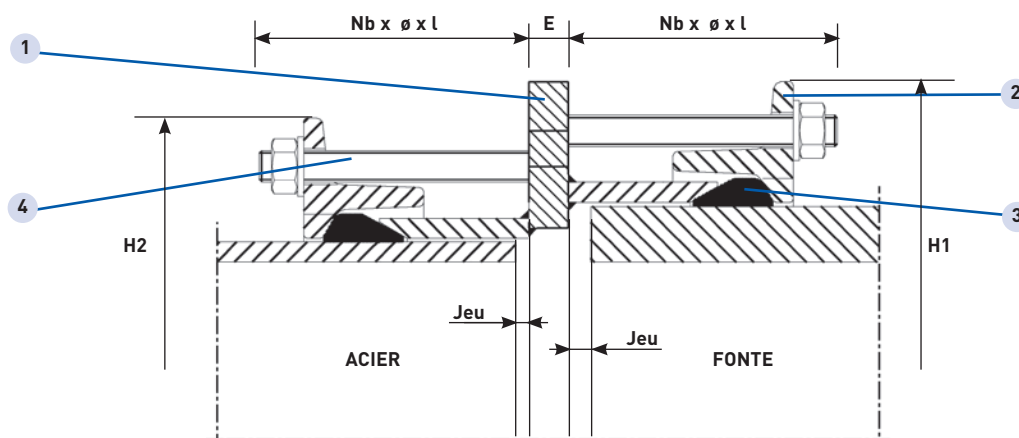
PFA

- Selon tableau ci-dessus.
- Nous consulter pour PFA supérieures.

Déviations angulaires par manchon

- DN350 à 450 ± 6°
- DN500 et 600 ± 5°
- DN600 à 750 ± 4°
- DN800 à 1200 ± 3°
- DN1250 à 1600 ± 2°

Manchon dissymétrique



Rep.	Désignation	Matériaux	Normes
1	Manchon	Acier mécanosoudé	NF EN 10025
2	Contrebride	Acier mécanosoudé	NF EN 10025
3	Joint	EPDM*	NF EN 681-1
4	Boulonnerie	Acier haute résistance galvanisé à chaud	NF EN 25032
	Revêtement	Epoxy poudre bleu** Ral 5015 ep 250 microns	

* Nitrile sur demande.

** Autres sur demande

DN	ϕ extérieur Fonte/Acier	Tolérance des tubes		Boulonnerie	H1	H2	Jeu	PFA	Poids
		Fonte en mm	Acier en mm	Nb x ϕ x l	mm	mm	Mini-Maxi en mm	bar	kg
900	945/914	+1 / -2,0	+2,4 / -0,8	2x14xM16x150	1045	1014	10 - 70	10	112
1000	1048/1016	+1 / -2,0	+2,4 / -0,8	2x14xM16x150	1161	1129	10 - 70	10	133
1100	1154/1118	+1 / -2,0	+2,4 / -0,8	2x16xM16x150	1267	1231	10 - 70	10	145
1200	1255/1219	+1 / -2,0	+2,4 / -0,8	2x16xM16x160	1386	1315	10 - 70	10	210

E= 20/25 mm

Pour autres diamètres, nous consulter.

PFA

- Selon tableau ci-dessus.
- Nous consulter pour PFA supérieures.