

# Manchon grande tolérance TGT METEOR Série C2 26

Permet l'assemblage mécanique de canalisations de matériaux et diamètres extérieurs différents.



## Descriptif

- Large plage d'utilisation : 25 mm en moyenne.
- Nombre réduit de modèles pour un diamètre nominal.
- Fiabilité :
  - Étanchéité garantie par compression d'un joint sur le tuyau au serrage d'une contrebride,
  - Résistance à la corrosion : revêtement époxy poudre (250 µm) et la boulonnerie Inox.
- Mise en œuvre simple et rapide :
  - Déviation angulaire  $\pm 6^\circ$  par coté,
  - Rattrapage d'alignement,
  - Absorbe les dilatations,
  - Réglage de raccordement.
- Conformité aux normes :
  - NF EN 14525 : Adaptateurs de brides et manchons à larges tolérances en fonte ductile destinés à être utilisés avec des tuyaux faits de différents matériaux : fonte ductile, fonte grise, acier, PVC-U, PE, fibre-ciment.
  - NF A 48-830 : Raccords en fonte GS pour canalisation d'eau potable en PVC.
  - NF EN 545 : Tuyaux, raccords et accessoires en fonte GS pour canalisation d'eau.
  - ISO 2531 : Tuyaux, raccords et accessoires en fonte ductile.
- Agrément :
  - Attestation de conformité sanitaire.
- Remarque :
  - Ce raccord n'évite pas mécaniquement le deboîtement des tubes, qui doivent être ancrés par d'autres moyens.
  - Non recommandé sur tubes PE.

## Caractéristiques

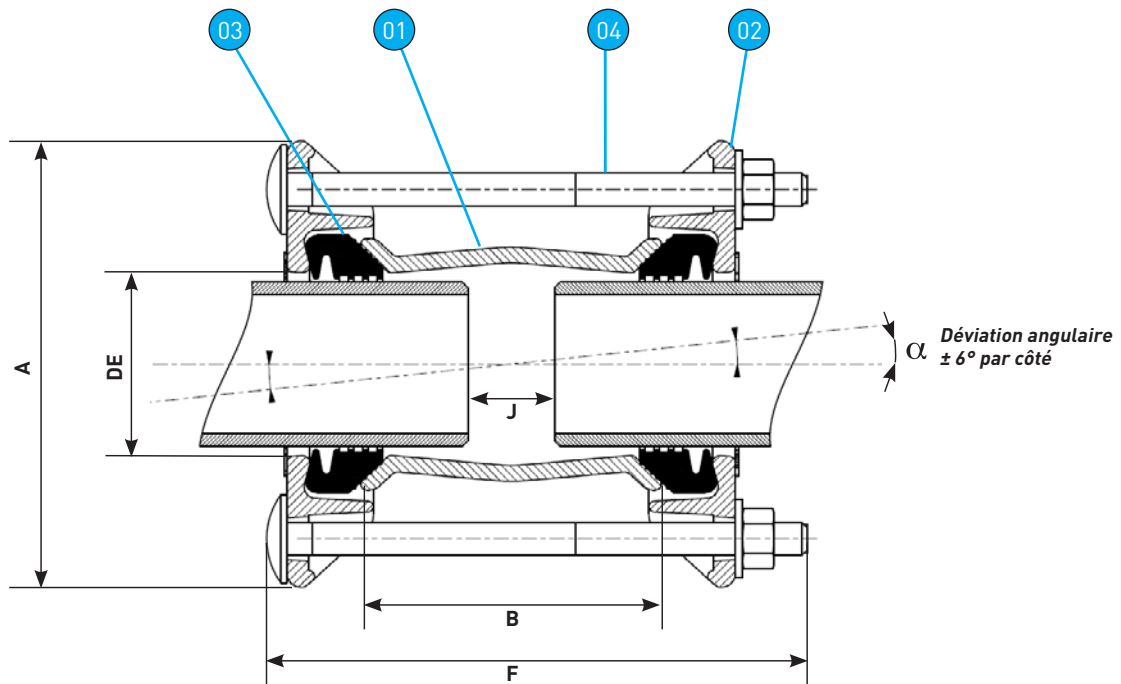
- Gamme : DN 40 à 300. DN supérieurs, nous consulter.
- PFA 16.
- Température d'utilisation : +0°C à +60°C.
- Couple de serrage : 40 Nm.

## Applications

- Transport et distribution d'eau.
- Pompage, traitement, stockage.
- Réseaux de protection incendie.
- Réseaux d'irrigation.
- Réseaux d'assainissement et d'évacuation d'eaux pluviales (type WC - NF EN 681-1).

## Tests

- Test d'étanchéité selon norme ISO 2531 et NF EN 14525.



Rep.	Désignation	Nb	Matériaux	Normes
01	Bague	1	Fonte GS/EN-GJS-500-7	NF EN 1563
02	Contrebride	2	Fonte GS/EN-GJS-500-7	NF EN 1563
03	Joint	2	EPDM	NF EN 681-1
04	Boulonnerie	S/DN	Inox A2-70 [écrou A4-80, Glitmo 605]	DIN603 / ISO4032

## Gamme "TGT METEOR"

DN	DE mini mm	DE maxi mm	A mm	F mm	B mm	J mini mm	J maxi mm	Boulonnerie	Poids kg
40	44	59	155	187	104	5	40	2-M12x180	3,0
40/50	56	74	175	187	104	5	40	2-M12x180	3,7
60/65	63	85	185	197	104	5	40	3-M12x190	4,3
80	85	107	210	197	104	5	40	3-M12x190	5,4
100	107	132	245	207	108	9	40	3-M12x200	7,2
125	125	148	260	207	109	9	40	3-M12x200	7,4
125	132	158	260	207	109	13	40	3-M12x200	7,6
150	157	184	300	207	112	13	40	4-M12x200	9,7
200	180	207	320	247	137	13	50	4-M12x240	11,6
200	200	227	350	247	137	13	50	4-M12x240	14,4
200	218	245	370	247	137	13	50	4-M12x240	15,6
250	248	275	400	247	137	18	50	6-M12x240	18,4
250	271	297	420	247	137	18	50	6-M12x240	19,0
250	292	318	440	267	163	18	75	6-M12x260	22,0
300	311	336	455	297	185	22	75	6-M12x290	25,3
300	334	361	485	297	185	22	75	6-M12x290	26,0