

# Fontaine à badge monétique CLÉO 5 Série D2 20

**Appareil de distribution d'eau potable sur lieux publics ou sites privés  
avec déclenchement par badge monétique.**



Fontaine CLÉO 5 et badges monétiques



Relèves par Clé USB



Logiciel de gestion des badges et suivi  
du parc de fontaines.  
Lecteur/enregistreur de badge  
à connecter sur un PC

## Descriptif

- **Performances :**
  - Contrôle d'accès par badge monétique,
  - Comptage des volumes d'eau puisés,
  - Gestion des badges et puisages par logiciel PC ou full web.
- **Caractéristiques techniques :**
  - Pression minimale de fonctionnement : 0,3 bar,
  - PFA : 10 bar,
  - Admission : raccord Pushfit PE 25mm,
  - Sortie : raccord fileté mâle G3/4,
  - Débit max : 23 l/min  $\pm$ 10%,
  - Températures d'utilisation : 0°C à +60°C,
  - Fonctionne avec de l'eau potable, dégrillée à 2 mm.
- **Conception :**
  - Coffre en aluminium et peinture polyester,
  - Compteur volumétrique MID (MID 2004/22/EC annexe MI-001),
  - Clapet anti-pollution EN13959, type EA,
  - Filtre intégré,
  - Ecran LCD, lecteur de badge sous clapet et électronique étanches,
  - Fonctionnement autonome par batterie Lithium Métal.
- **Agréments :**
  - CE,
  - Eau potable ACS n°16 ACC LY 528.
- **Maintenance aisée :**
  - Configuration par badge de maintenance (heure, unités, langues etc.),
  - Accessibilité rapide aux différents composants par simple ouverture de la façade avant.

## Fonctionnement

- L'utilisateur soulève le clapet, positionne le badge et la fontaine déclenche automatiquement la distribution d'eau. L'écran LCD indique le crédit d'eau restant sur le badge avec décompte en temps réel de l'eau puisée. La distribution d'eau s'arrête au retrait du badge.
- L'utilisateur puise de l'eau sur toutes les fontaines de l'exploitant, tant que son crédit d'eau est positif. Lorsque le crédit est épuisé, le puisage d'eau s'interrompt.
- L'exploitant des fontaines effectue des relèves par USB lui permettant de connaître l'historique des puisages effectués sur la fontaine (date, heure, badge, quantité d'eau).

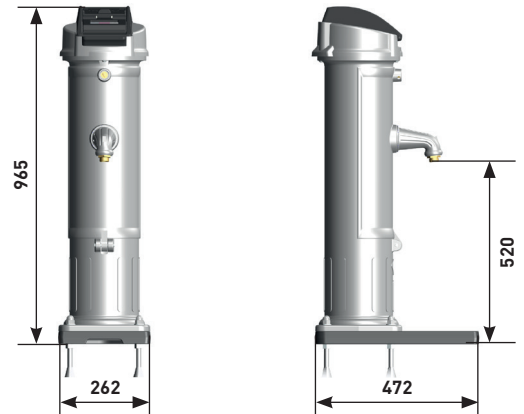
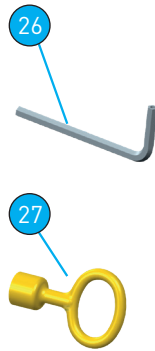
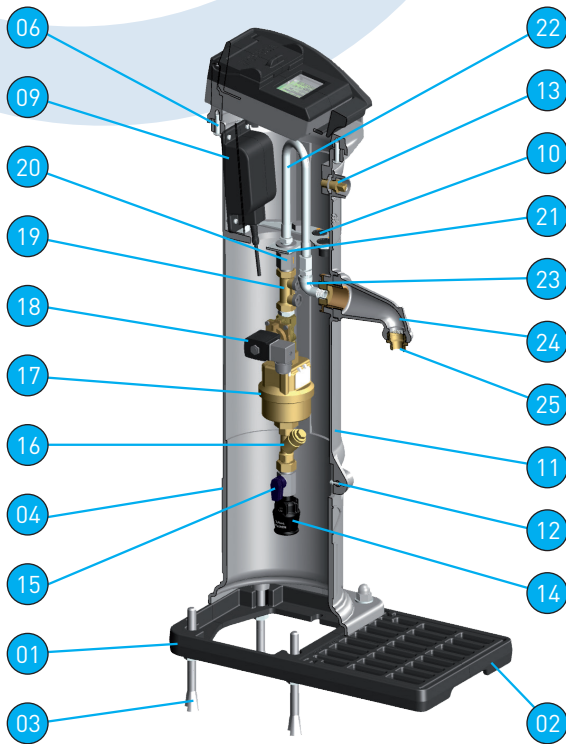
## Logiciel de gestion de la solution - Série D5 10

- **Monéticard PC :** gestion des abonnés, des badges et des consommations, relève par clé USB. Possibilité de gérer les facturations en fonction des consommations.
- **Monéticard WEB :** logiciel 100% web pour la gestion des abonnés, des badges et des consommations. Possibilité de gérer les facturations en fonction des consommations.

## Badge monétique - Série D5 10

- Les badges monétiques sont livrés avec un crédit volume renseigné à zéro. Sur demande celui-ci peut être pré-rempli selon vos souhaits.

# Fontaine à badge monétique CLÉO 5



Rep.	Désignation	Nb	Matériaux	Normes
01	Souillard	1	Fonte GJS	NF EN 1563
02	Grille	1	Fonte GJS	NF EN 1563
03	Goujon d'ancrage	4	Acier galvanisé	-
04	Coffre	1	Alu-Silicium/ EN AC-Al Si12	NF EN 1706
05	Chapeau	1	Fonte GS/EN-GJS-450-10	NF EN 1563
06	Vis de sécurité avec téton	2	Inox A2	-
07	Entretoise	1	Thermodurcissable	-
08	Module électronique complet	1	-	-
09	Pile lithium	1	-	-
10	Bouton de commande	2	-	-
11	Porte	1	Alu-Silicium/ EN AC-Al Si12	NF EN 1706
12	Axe de porte	1	Inox 304L / X2CrNi18-9	NF EN 10088
13	Serrure	1	Cupro-Alliage / CuZn39Pb2	NF EN 12164
14	Raccord Pushfit DN 25, G1/2	1	Thermoplastique	-
15	Robinet d'isolement, G1/2	1	Laiton nickelé	-
16	Filtre en Y, maille 0,3 mm, G3/8	1	Bronze/Inox 316/X5CrNiMo 17-12	NF EN 1982 - NF EN 10088
17	Compteur DN 15 + émetteur d'impulsion	1	-	-
18	Electrovanne 2/2, G3/8 + Connecteur et câble	1	-	-
19	Clapet antipollution EA, G1/2	1	Laiton/CuZn39Pb3	NF EN 12164
20	Limiteur de débit 23 l/min, G1/2	1	Laiton nickelé	-
21	Plaque support hydraulique	1	Inox	-
22	Flexible, G3/8	1	Inox	-
23	Raccord coudé, G3/8	1	Inox	-
24	Dégorgoir + Grille de protection	1	Fonte GS / EN-GJS-450-10	NF EN 1563 - NFP 98350
25	Raccord fileté male G3/4	1	Cupro-Alliage / CuZn39Pb2	NF EN 12164
26	Clé 6 pans male pour vis de sécurité (inclus)	1	Acier	-
27	Clé triangulaire (inclus)	1	Cupro-Aluminium / CuAl9	NF EN 1982
28	Badge sans contact (accessoire)	1	PVC	-