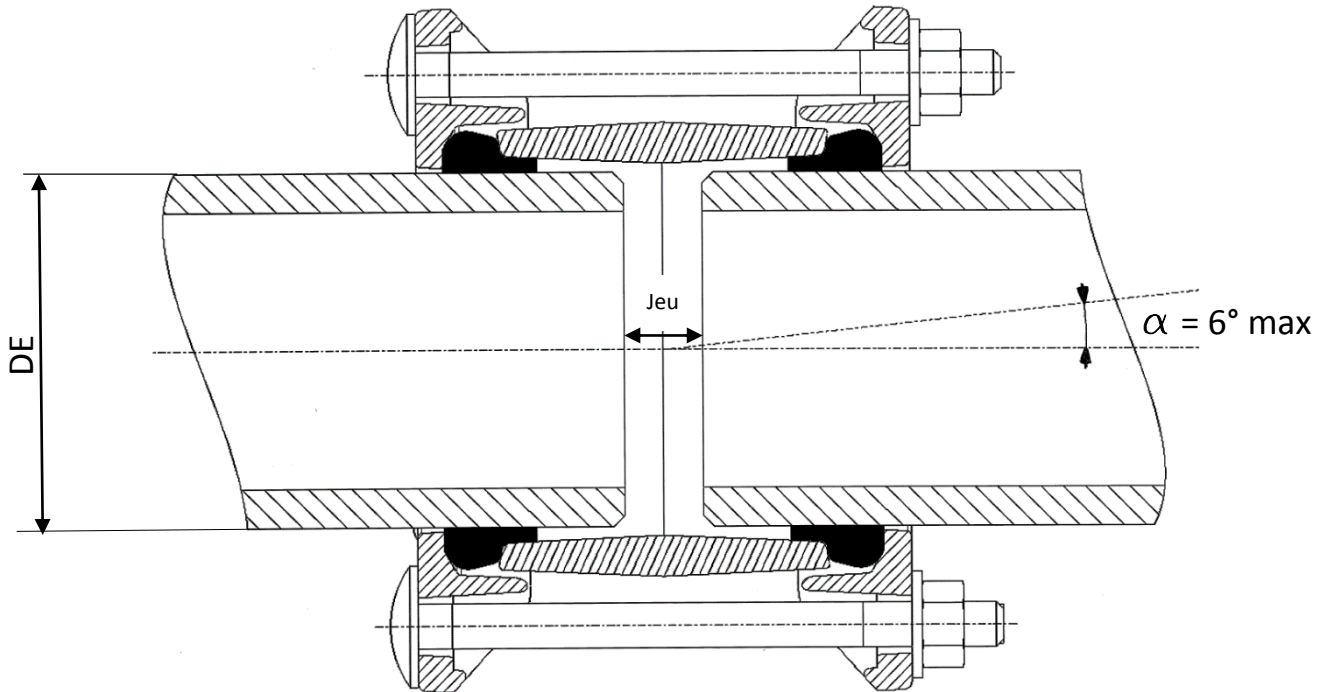
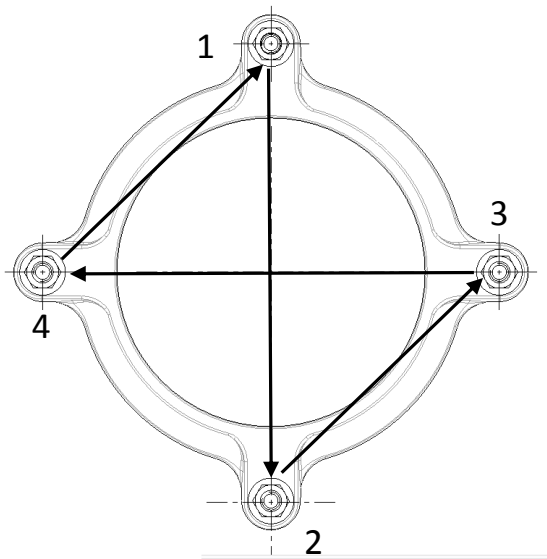


PE-HD	PVC-U	PVC-BO	FONTE	ACIER	FIBRE CIMENT



M12	n°18	30N.m
M14	n°21	60N.m

Jeu d'assemblage	
Diamètre extérieur	Jeu mini
DE ≤ 110	20mm
110 < DE ≤ 225	25mm
225 < DE ≤ 280	35mm



A l'aide d'une clé dynamométrique, commencer par les boulons diamétralement opposés en vissant les écrous d'un ou deux tours à la fois afin d'obtenir un serrage uniforme.

Les boulons doivent être serrés dans l'ordre donné sur la figure de gauche. Répéter l'opération autant de fois que nécessaire. Une fois le couple de serrage atteint sur l'ensemble des boulons, le joint doit combler l'interstice entre le tuyau et la bride.