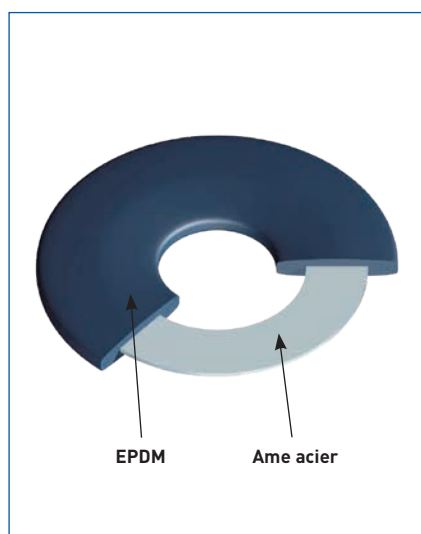


Joint de bride à âme métallique Serie C4 50

Le joint à âme métallique vulcanisée permet d'avoir une étanchéité de montage des brides sur un réseau.



Descriptif

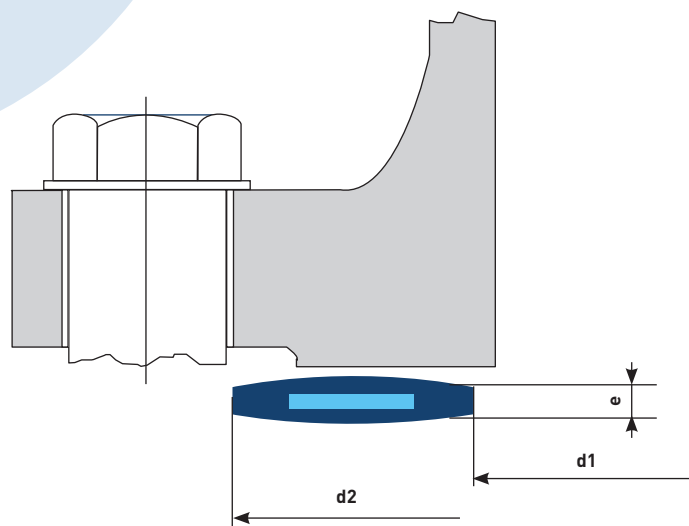
- Etanchéité des brides à face plate ou de brides à face surélevée conformes aux normes EN1092-1 et en 1092-2.
- Design avec une âme métallique vulcanisée permet de faciliter la pose et une sécurité de fonctionnement à long terme.
- Se monte avec canalisation en fonte, acier, PVC.

Caractéristiques

- EPDM avec ACS conçu avec un insert surmoulé en acier.
- DN 40 à 150 PN 10 à PN 40.
DN 200 à 1200 PN 10 à PN 25.
- Dimensions conformes à la norme EN1514-1 forme IBC.
- Température de fonctionnement : -25°C à +120°.
- Degré de dureté : 70+/-5 shore A selon ISO48.
- Autres agréments : WRAS, UBA, DVGW, W270 EN 681-1.

Applications

- Réseaux d'eau potable.
- Réseaux d'assainissement.
- Réseaux industriels, air...



DN	PN	d1 mm	d2 mm	e
40	10-40	49	92	4
50	10-40	61	107	4
60	10-40	77	117	4
65	10-40	77	127	4
80	10-40	89	142	4
100	10-16	115	162	5
100	25-40	115	168	5
125	10-16	141	192	5
125	25-40	141	194	5
150	10-16	169	218	5
150	25-40	169	224	5
200	10-16	220	273	6
200	25	220	284	6
250	10	273	328	6
250	16	273	329	6
250	25	273	340	6
300	10	324	378	6
300	16	324	384	6
300	25	324	400	6
350	10	356	438	7
350	16	356	444	7
350	25	356	457	7
400	10	407	489	7
400	16	407	495	7
400	25	407	514	7
450	10	458	528	7
450	16	458	555	7
500	10	508	594	7
500	16	508	617	7
500	25	508	624	7
600	10	610	695	7
600	16	610	734	7
600	25	610	731	7
700	10	712	810	8
700	16	712	804	8
700	25	712	833	8
800	10	813	917	8
800	16	813	911	8
800	25	813	942	8
900	10	915	1017	8
900	16	915	1011	8
900	25	915	1042	8
1000	10	1016	1124	8
1000	16	1016	1128	8
1000	25	1016	1154	8
1200	10	1220	1341	8
1200	16	1220	1342	8
1200	25	1220	1364	8
1400	10	1420	1548	8
1400	16	1420	1542	8
1500	10	1520	1658	8
1500	16	1520	1654	8
1600	10	1620	1772	8
1600	16	1620	1764	8
1800	10	1820	1972	8
1800	16	1820	1964	8
2000	10	2020	2182	8
2000	16	2020	2168	8