

# Motorisation pour robinets-vannes OCA Série B1 93

**Motorisation tout ou rien pour robinets-vannes de sectionnement à obturateur revêtu d'élastomère.**



## Descriptif

- Montage sur robinet-vanne à sens de fermeture horloge avec platine d'accouplement ISO 5210.
- Fonctionnement ouverture/fermeture.
- Servomoteur AUMA® NORM standard tout ou rien type SA 2 :
  - Alimentation 400 volts – triphasé 50 hertz,
  - Vitesse 45 tours/minute (90 tours/minute pour DN 800 à 1200),
  - Protection thermique incorporée,
  - Résistance de chauffage autorégulante de 3 à 15 watts (60-250 volts),
  - Protection IP68 suivant norme EN 60529,
  - Contacts limiteurs de couple pour la fermeture et l'ouverture,
  - Contacts fin de course pour la fermeture et l'ouverture,
  - Service intermittent S2-15 minutes suivant normes VDS 0530 et IEC 34,
  - Température de service : - 25°C à +80°C,
  - Revêtement type KS,
  - Commande manuelle de secours débrayable par volant à priorité électrique,
  - Indicateur visuel de position.
- Options :
  - Contacts fin de course supplémentaires,
  - Transmetteur de position (4-20 mA/4 fils),
  - Protection antidéflagrante,
  - Contacts jumelés supplémentaires fin de course,
  - Bloc Aumatic commande intégrée avec commande locale,
  - Autres tensions.

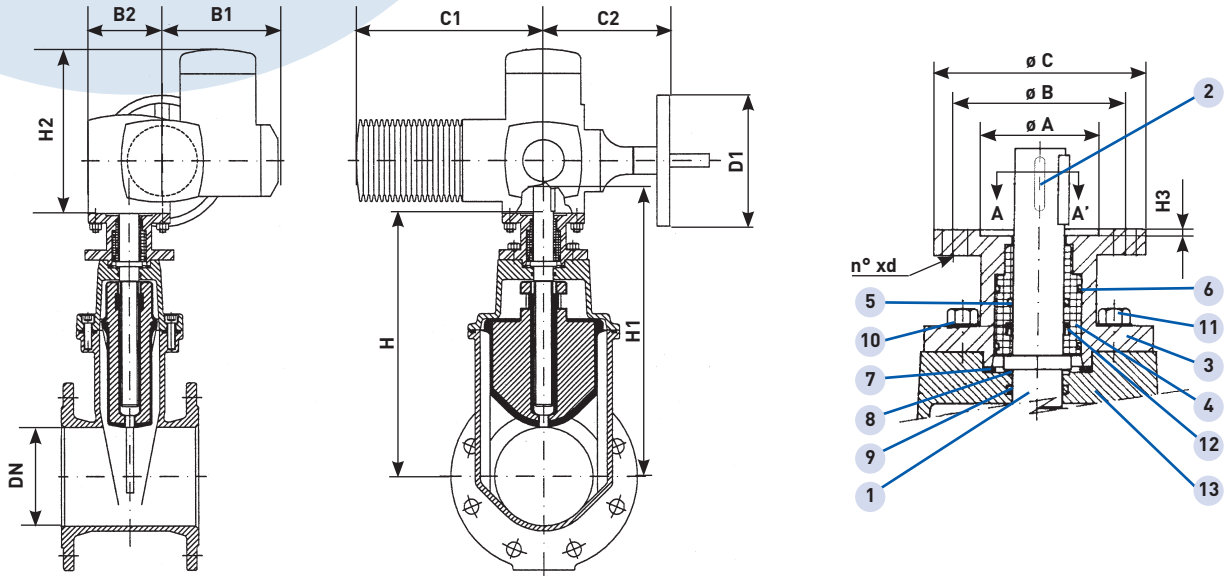
## Caractéristiques

- Gamme : DN 40 à 1200.
- PFA 16, 25.
- Température d'utilisation : - 10°C à +80°C
- Etanchéité : catégorie A suivant norme ISO 5208.

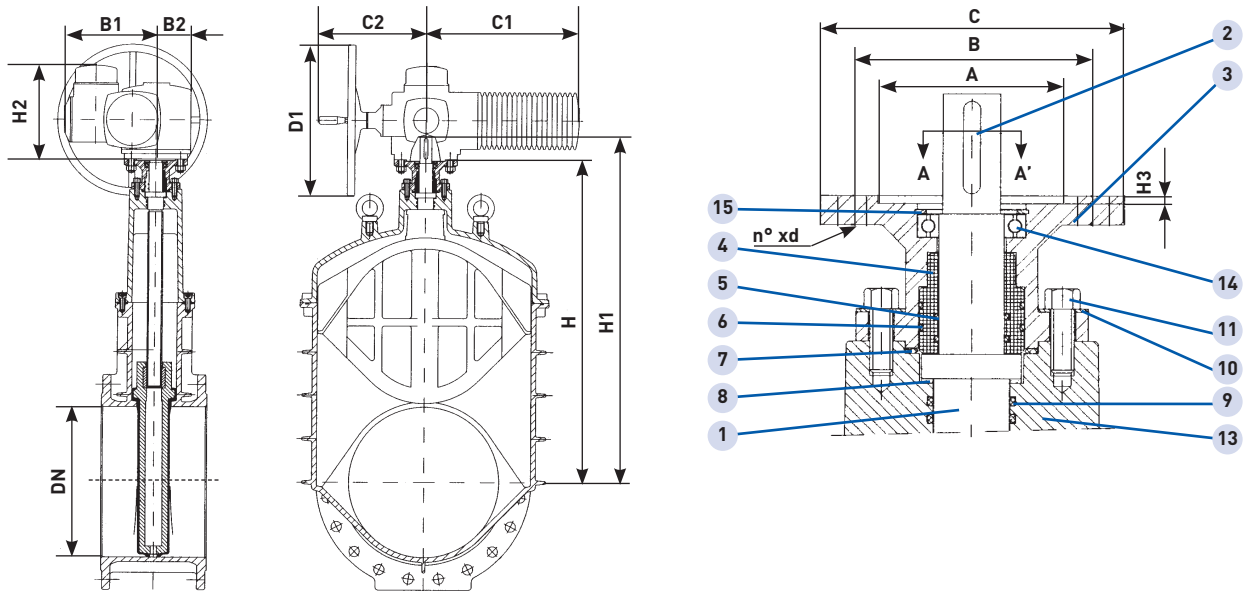
## Applications

- Réseaux de distribution d'eau.
- Réseaux de protection incendie.
- Réseaux d'irrigation.
- Réseaux d'assainissement (eau dégrillée, installation en chambre ou en aérien).

## DN 40 à 350

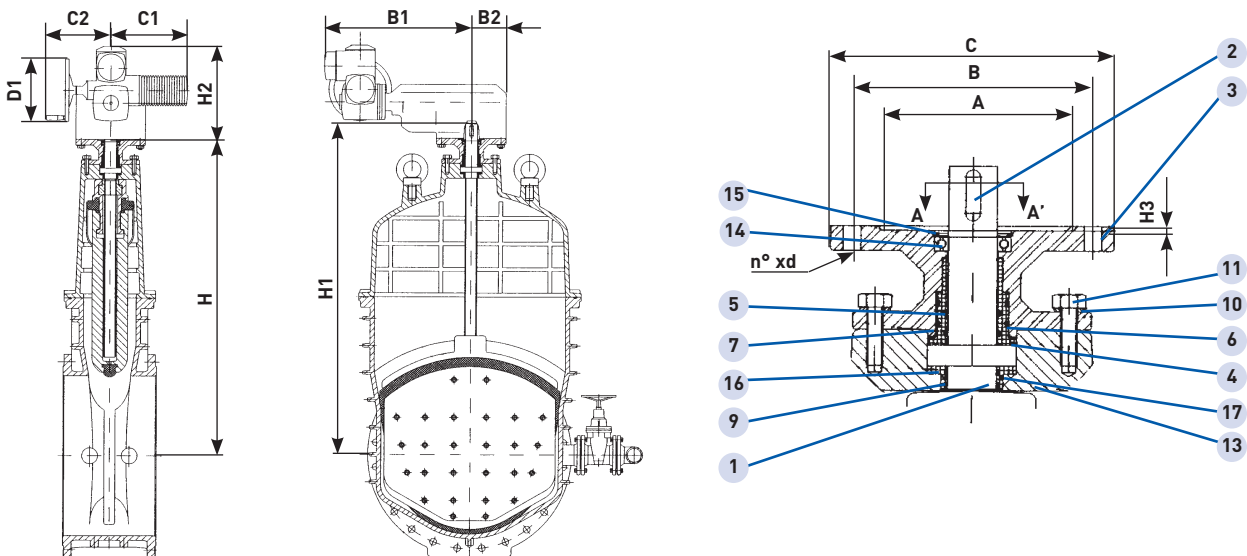


## DN 350 à 700\*



\* DN 600 et 700 avec By-pass

## DN 800 à 1200



Rep.	Désignation	Nb	Matériaux	Normes
1	Tige de manœuvre	1	Inox 420 / X20Cr13	NF EN 10088
2	Clavette	1	Acier / C40	NF EN 10083
3	Platine d'accouplement*	1	Acier / C40	NF EN 10083
4	Boîte à joints supérieure	1	Polyacétal / POM	
5	Joint torique : DN 40 à 300 (350)	1	Elastomère / NBR	
		2	Elastomère / NBR	
6	Joint torique	2	Elastomère / NBR	
7	Joint torique	1	Elastomère / NBR	
8	Rondelle : DN 40 à 300 (350)	1	Polyacétal / POM	
		1	Bronze / CuSn5Zn5Pb5	NF EN 1982
9	Joint torique : DN 40 à 300 (350)	2	Elastomère / NBR	
		1	Elastomère / NBR	
10	Rondelle	s/DN	Inox / Inox A2	NF EN ISO 3506
11	Vis	s/DN	Inox / Inox A2	NF EN ISO 3506
12	Joint autoclave	1	Elastomère / NBR	
13	Chapeau*	1	Fonte GS / EN-GJS-500-7	NF EN 1563
14	Roulement	1	Acier inox	
15	Circlip	1	Acier	
16	Boîte à joints inférieure	1	Polyacétal / POM	
17	Joint torique inférieur	1	Elastomère / NBR	

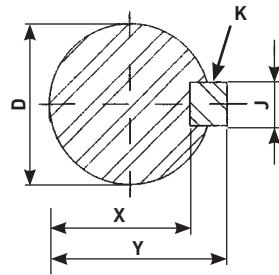
\* Revêtement bleu (Ral 5015) en époxy poudre 150 microns.

DN	PFA bar	H mm	H1 mm	H2 mm	B1 mm	B2 mm	C1 max mm	C2 mm	D1 mm	Vanne		A mm	B mm	C mm	H3 mm	n°xd
										Nb tours	Platine ISO accouplement					
40	16/25	193	237	248	237	62	265	234	140	10	F10 / B3	70,5	102	125	3,5	4x12
50	16/25	202,5	247	248	237	62	265	234	140	12,5	F10 / B3	70,5	102	125	3,5	4x12
65	16/25	230	277	248	237	62	265	250	160	13	F10 / B3	70,5	102	125	3,5	4x12
80	16/25	279,5	326,5	248	237	62	265	250	160	16	F10 / B3	70,5	102	125	3,5	4x12
100	16/25	312,5	359,5	248	237	62	265	250	160	20	F10 / B3	70,5	102	125	3,5	4x12
125	16/25	361,5	408	250	247	65	282	256	200	25	F10 / B430	70,5	102	125	3,5	4x12
150	16/25	400,5	447	250	247	65	282	256	200	30	F10 / B430	70,5	102	125	3,5	4x12
200	16	484,5	550	250	247	65	282	256	200	33	F10 / B430	70,5	102	125	3,5	4x12
200	25	484,5	550	290	285	90	385	325	315	33	F14 / B3	100,5	140	175	4,5	4x18
250	16/25	571	641,5	290	285	90	385	325	315	45	F14 / B3	100,5	140	175	4,5	4x18
300	16/25	646	716,5	290	285	90	385	325	315	50	F14 / B3	100,5	140	175	4,5	4x18
350(300)*	16	646	716,5	290	285	90	385	325	315	50	F14 / B3	100,5	140	175	4,5	4x18
350	16	727	796,5	290	285	90	385	332	400	50	F14 / B3	100,5	140	175	4,5	4x18
400	16	898,6	955	290	285	90	385	332	400	57	F14 / B445	100,5	140	175	4,5	4x18
450(400)*	16	898,6	955	290	285	90	385	332	400	57	F14 / B445	100,5	140	175	4,5	4x18
500	16	1075	1151	310	307	115	510	355	500	63	F16 / B3	130,5	165	210	5,5	4x22
600	16	1238	1313	310	307	115	510	355	500	60	F16 / B3	130,5	165	210	5,5	4x22
700(600)*	10	1238	1313	310	307	115	510	355	500	60	F16 / B3	130,5	165	210	5,5	4x22
800	10	1603	1678	468	738	182	385	332	400	100	F25 / B460	230	298	350	5,5	8x22
900(800)*	10	1603	1678	468	738	182	385	332	400	100	F25 / B460	230	298	350	5,5	8x22
1000	10	1957	2092	468	738	182	385	332	400	125	F25 / B470	230	298	350	5,5	8x22
1200(1000)*	10	1957	2092	468	738	182	385	332	400	125	F25 / B470	230	298	350	5,5	8x22

\* Passage réduit.

Consulter la documentation de la société AUMA® pour les puissances, intensités ainsi que le schéma du bornier de raccordement (schéma numéro TPA 00RIAA-101-000 correspondant au bornier du servomoteur standard proposé).

Vannes DN 600 à 1200 équipées d'un by-pass non motorisé.



Coupe A-A'

## Suite du tableau page 3

DN	Servomoteur AUMA®			Réducteur AUMA®				Temps fermeture seconde	Poids** kg	D mm	X mm	Y mm	J mm	K mm
	Type bar	Vitesse t/min	Platine ISO*** accouplement	Type	Réduction	Platine ISO entrée	accouplement sortie							
40	SA 07.6	45	F10 / B3	---	---	---	---	14	22	20	16,7	22,7	6	6x6x40
50	SA 07.6	45	F10 / B3	---	---	---	---	17	22	20	16,7	22,7	6	6x6x40
65	SA 07.6	45	F10 / B3	---	---	---	---	18	23	20	16,7	22,7	6	6x6x40
80	SA 07.6	45	F10 / B3	---	---	---	---	22	23	20	16,7	22,7	6	6x6x40
100	SA 07.6	45	F10 / B3	---	---	---	---	27	23	20	16,7	22,7	6	6x6x40
125	SA 10.2	45	F10 / B4	---	---	---	---	34	27	30	26,2	33,2	8	8x7x40
150	SA 10.2	45	F10 / B4	---	---	---	---	40	27	30	26,2	33,2	8	8x7x40
200 (PFA 16)	SA 10.2	45	F10 / B4	---	---	---	---	44	27	30	26,2	33,2	8	8x7x56
200 (PFA 25)	SA 14.2	45	F14 / B3	---	---	---	---	44	53	30	26,2	33,2	8	8x7x56
250	SA 14.2	45	F14 / B3	---	---	---	---	55	53	30	26,2	33,2	8	8x7x56
300	SA 14.2	45	F14 / B3	---	---	---	---	67	53	30	26,2	33,2	8	8x7x56
350 (300)*	SA 14.6	45	F14 / B3	---	---	---	---	67	53	30	26,2	33,2	8	8x7x56
350	SA 14.6	45	F14 / B3	---	---	---	---	67	60	30	26,2	33,2	8	8x7x56
400	SA 14.6	45	F14 / B4	---	---	---	---	76	60	45	39,5	48,5	14	14x9x50
450 (400)*	SA 14.6	45	F14 / B4	---	---	---	---	76	60	45	39,5	48,5	14	14x9x50
500	SA 16.2	45	F16 / B3	---	---	---	---	84	90	40	35,2	43,2	12	12x8x70
600	SA 16.2	45	F16 / B3	---	---	---	---	80	90	40	35,2	43,2	12	12x8x70
700 (600)*	SA 16.2	45	F16 / B3	---	---	---	---	80	90	40	35,2	43,2	12	12x8x70
800	SA 14.2	90	F14 / B4	GK 25.2	5,6:1	F14 / B4	F25 / B3	373	180	60	53,2	64,2	18	18x11x63
900 (800)*	SA 14.2	90	F14 / B4	GK 25.2	5,6:1	F14 / B4	F25 / B3	373	180	60	53,2	64,2	18	18x11x63
1000	SA 14.6	90	F14 / B3	GK 25.2	5,6:1	F14 / B4	F25 / B4	467	180	70	62,6	74,6	20	20x12x110
1200 (1000)*	SA 14.6	90	F14 / B3	GK 25.2	5,6:1	F14 / B4	F25 / B4	467	180	70	62,6	74,6	20	20x12x110

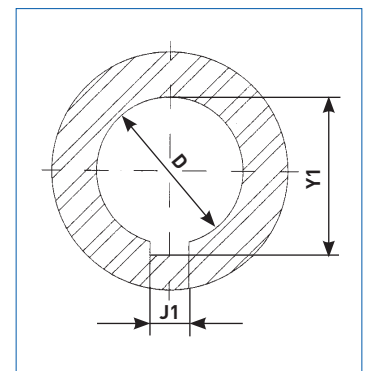
\* Passage réduit.

\*\* Poids à ajouter au poids de la vanne à commande par carré.

\*\*\* NF EN ISO 5210 Raccordement Actionneur Multitours.

## Usinage intérieur de la douille de raccordement du servomoteur

DN	D mm	Y1 mm	J1 mm
40 à 100	20 (+0,2/-0)	22,9 (+0,1/-0)	6 (+0,2/-0)
125 à 350	30 (+0,2/-0)	33,4 (+0,1/-0)	8 (+0,2/-0)
400 et 450 (400)	45 (+0,2/-0)	48,7 (+0,1/-0)	14 (+0,2/-0)
500 à 700 (600)	40 (+0,2/-0)	43,4 (+0,1/-0)	12 (+0,2/-0)
800 et 900 (800)	60 (+0,2/-0)	64,4 (+0,1/-0)	18 (+0,2/-0)
1000 et 1200 (1000)	70 (+0,2/-0)	74,8 (+0,1/-0)	20 (+0,2/-0)



## Boulonnerie pour la fixation du servomoteur

DN	Boulonnerie Type	Qu.	Rondelle	
			Type	Qu.
40 à 200 (PN16)	Vis à tête hexagonale M10x30	4	M10	4
200 (PN25) à 350 (300)	Goujons M16x60 + Ecrous M16	4	M16	4
350 à 450 (400)	Goujons M16x65 + Ecrous M16	4	M16	4
500 à 700 (600)	Vis à tête hexagonale M20x60	4	M20	4
800 à 1200 (1000)	Vis à tête hexagonale M20x65	8	M20	8

**BAYARD**

Tél. + 33 (0)4 37 44 24 24 - www.bayard.fr

BAYARD - Série B1 93 - SVAT01-09-084G-FR

Caractéristiques et performances peuvent être modifiées sans préavis en fonction de l'évolution technique. Images et photos non contractuelles.