

Adaptateur à bride grande tolérance BGT METEOR - Série C1 39

Permet l'assemblage mécanique d'une bride avec une canalisation, de matériaux et de diamètres extérieurs différents pour un même diamètre nominal.



Descriptif

- Large plage d'utilisation : 25 mm en moyenne.
- Nombre réduit de modèles pour un diamètre nominal.
- Fiabilité :
 - Etanchéité garantie par compression d'un joint sur le tuyau au serrage d'une contrebride,
 - Résistance à la corrosion : revêtement époxy poudre (250 µm) et la boulonnerie en Inox.
- Mise en œuvre simple et rapide :
 - Déviation angulaire $\pm 6^\circ$ par coté,
 - Rattrapage d'alignement,
 - Absorbe les dilatations,
 - Réglage de raccordement.
- Conformité aux normes :
 - NF EN 14525 : Adaptateurs de brides et manchons à larges tolérances en fonte ductile destinés à être utilisés avec des tuyaux faits de différents matériaux : fonte ductile, fonte grise, acier, PVC-U, fibre-ciment.
 - NF A 48-830 : Raccords en fonte GS pour canalisation d'eau potable en PVC.
 - NF EN 545 : Tuyaux, raccords et accessoires en fonte GS.
 - NF EN 1092-2 : Brides et leurs assemblages.
 - ISO 2531 : Tuyaux, raccords et accessoires en fonte ductile.
 - ISO 7005-2 : Brides métalliques, brides en fonte.
 - ISO 7483 : Dimensions des joints à utiliser avec les brides ISO 7005.
 - EN 681-1 WAS : garnitures d'étanchéité en caoutchouc
 - EN 14901 : prescriptions et méthodes d'essai relatives aux revêtements organiques
- Agrément :
 - Attestation de conformité sanitaire.
- Remarque :
 - Ce raccord n'évite pas mécaniquement le deboîtement des tubes, qui doivent être ancrés par d'autres moyens.
 - Non recommandé sur tubes PE.

Caractéristiques

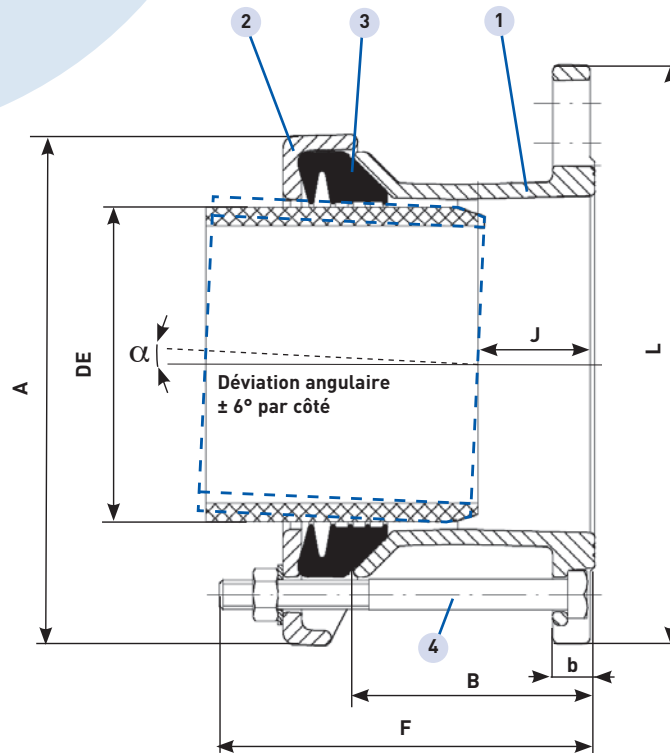
- Gamme : DN 40 à 300. DN supérieurs, nous consulter.
- PFA 16.
- Perçage des brides ISO PN 10/16.
- Température d'utilisation : +0°C à +60°C.
- Couple de serrage : 40 Nm.

Applications

- Transport et distribution d'eau.
- Pompes, traitement, stockage.
- Réseaux de protection incendie et réseaux d'irrigation.
- Réseaux d'assainissement et d'évacuation d'eaux pluviales

Tests

- Test d'étanchéité selon norme NF EN 14525.



Rep.	Désignation	Nb	Matériaux	Normes
01	Bride	1	Fonte GS/EN-GJS-500-7	NF EN 1563
02	Contrebride	1	Fonte GS/EN-GJS-500-7	NF EN 1563
03	Joint	1	EPDM	NF EN 681-1 WA
04	Boulonnerie	S/DN	Inox A2-70 (écrou A4-80, Gleitmo 605)	DIN 603 / ISO4032

Gamme BGT METEOR

DN	Perçage ISO PN 10/16	DE mini mm	DE maxi mm	L mm	A mm	F mm	B mm	b mm	J mm	Boulonnerie		Poids kg
										Nombre	Dimension	
40/50	40/50	44	59	170	155	121	78	19	40	2	M12x110-50	2,7
50/65	50/65	56	74	186	175	121	78	19	40	2	M12x110-50	3,4
60/65	60/65	63	85	202	185	131	78	19	40	2	M12x120-60	3,9
80	80/100	85	107	226	210	131	78	19	40	3	M12x120-60	4,9
100	100/125	107	132	262	245	131	80	19	40	3	M12x120-60	6,4
125	125/150	125	148	285	260	131	80	19	40	3	M12x120-60	6,5
125	125/150	132	158	285	260	131	80	19	40	3	M12x120-60	6,18
150	150	157	184	312	300	131	82	19	40	4	M12x120-60	8,3
200	200	180	207	345	320	144	89,5	20	40	4	M12x130-60	11,0
200	200	200	227	365	350	144	89,5	20	40	4	M12x130-60	12,7
200	200	218	245	380	370	235,5	160	20	90	4	M12x220-60	15,8
250	250	248	275	418	400	155	100	22	50	6	M12x140-60	15,4
250	250	271	297	433	420	215	160	22	90	6	M12x200-90	19,2
250	250	292	318	455	440	215	160	24,5	90	6	M12x200-90	22,7
300	300	311	336	488	455	215	160	24,5	55	6	M12x200-90	23,5
300	300	334	361	500	485	215	160	24,5	90	6	M12x200-90	25,7