

Adaptateur de bride à talon d'appui Série C1 45

Permet l'assemblage et le démontage mécanique d'une bride avec une canalisation.



Descriptif

- Pour tuyaux acier, fonte GS, PVC-BO.
Autres matériaux, nous consulter.
- Facilité de mise en œuvre :
 - Déviation angulaire $\pm 3^\circ$,
 - Rattrapage d'alignement,
 - Valeur de réglage importante,
 - Passage à talon d'appui permettant le montage d'appareils de robinetterie de type sandwich.
- Fiabilité :
 - Etanchéité garantie par compression d'un joint sur le tuyau au serrage d'une contrebride,
 - Résistance à la corrosion : revêtement époxy poudre et boulonnerie protégée.
- Conformés aux normes :
 - NF E 29 220 : adaptateurs et manchettes ajustables à brides,
 - NF EN 545 : tuyaux, raccords et accessoires en fonte GS pour canalisations d'eau,
 - NF EN 1092 : brides et leurs assemblages,
 - ISO 2531 : tuyaux, raccords et accessoires en fonte GS pour canalisations sous pression,
 - ISO 7005 : brides métalliques, brides fonte,
 - ISO 7483 : dimensions des joints à utiliser avec les brides selon ISO 7005.
- Agrément :
 - Attestation de conformité sanitaire.
- Remarque :
Ce raccord n'évite pas mécaniquement le déboîtement des tubes qui doivent être ancrés par d'autres moyens.

Caractéristiques

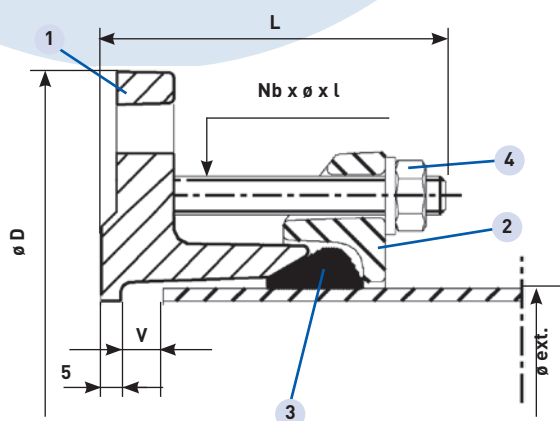
- Gamme :
 - Pour tuyaux acier : Adaptateur permettant l'ancrage avec kit
DN 50 à 1600 - PFA 10 et 16 ISO PN 10 et 16
DN 50 à 1000 - PFA 25 ISO PN 25
 - Pour tuyaux fonte :
DN 80 à 1600 - PFA 10 et 16 ISO PN 10 et 16
DN 80 à 1000 - PFA 25 ISO PN 25
Autres diamètres, nous consulter.
 - Pour tuyaux PVC-BO :
DN 100 à 300 - PFA 25 ISO PN 25
- Température d'utilisation : +0°C à +60°C.

Applications

- Transport et distribution d'eau.
- Pompes, traitement, stockage.
- Réseaux de protection incendie.
- Réseaux d'irrigation.
- Réseaux d'assainissement et d'évacuation d'eaux pluviales (type WC-NF EN 681-1).

Adaptateur de bride à talon d'appui

DN 50 à 300



Rep.	Désignation	Matériaux	Normes
1	Bride	Fonte GS ou acier mécanosoudé*	NF EN 1563 - NF EN 10025
2	Contrebride	Fonte GS ou acier mécanosoudé*	NF EN 1563 - NF EN 10025
3	Joint	EPDM**	EN 681-1
4	Boulonnerie	Acier haute résistance*** galvanisé à chaud	
	Revêtement	Epoxy poudre bleu **** Ral 5015 ep 250 microns	

- * PFA 16 Fonte GS - PFA 25 acier mécanosoudé
- ** Nitrile sur demande
- *** Inox 316 sur demande (Série C1 46)
- **** Autre sur demande

Pour tuyaux acier

DN	Dia ext mm	PFA 10				PFA 16				PFA 25			
		D mm	L mm	Poids kg	boulonnerie Nb x ø x l en mm	D mm	L mm	Poids kg	boulonnerie Nb x ø x l en mm	D mm	L mm	Poids kg	boulonnerie Nb x ø x l en mm
50	60,3	165	128	3,6	2xM12x100	165	128	3,6	2xM12x100	165	168	3,6	2xM12x160
60/65	76,1	185	128	4,5	2xM12x100	185	128	4,5	2xM12x100	185	170	5	2xM12x160
80	88,9	200	130	5,1	4xM12x100	200	130	5,5	4xM12x100	200	172	5,1	4xM12x160
100	114,3	220	130	6	4xM12x100	220	130	6	4xM12x100	235	172	6,7	4xM12x160
125	139,7	225	130	5,9	4xM12x100	225	130	7,5	4xM12x100	225	174	9,6	4xM12x160
125	139,7	254	130	7,5	4xM12x100	254	130	7,5	4xM12x100	270	174	9,6	4xM12x160
150	159	285	130	8,8	4xM12x100	285	135	8,5	4xM12x100	300	176	11,1	4xM12x160
150	168,3	285	130	8,4	4xM12x100	285	130	9,5	4xM12x100	300	176	11,1	4xM12x160
200	219,1	340	132	12,5	4xM12x100	340	132	12,5	6xM12x120	360	178	15	6xM12x160
250	273,1	405	132	17,2	6xM12x100	405	132	16,5	6xM12x120	425	180	21	6xM12x160
300	323,9	460	132	20,1	6xM12x100	460	132	24	6xM12x120	485	182	29,8	8xM12x160

Tolérance : ø 50 à 200 +1,6 -0,4 mm - ø 250 et 300 +2,4 -0,8 mm

Valeur de réglage Mini-Maxi V en mm pour tuyaux acier

- ISO PN 10/16 :
 - DN 50 à 150, V=5-30
 - DN 200 à 300, V=5-50
- ISO PN 25
 - DN 50 à 80, V=5-30
 - DN 100 à 125, V=5-95
 - DN 150 à 250, V=5-100
 - DN 300, V=5-80

Pour tuyaux fonte

DN	Dia ext mm	PFA 10				PFA 16				PFA 25			
		D mm	L mm	Poids kg	boulonnerie Nb x ø x l en mm	D mm	L mm	Poids kg	boulonnerie Nb x ø x l en mm	D mm	L mm	Poids kg	boulonnerie Nb x ø x l en mm
80	98	200	130	4,9	4xM12x120	200	130	4,9	4xM12x120	200	172	5,5	4xM12x160
100	118	220	130	6,3	4xM12x120	220	130	6,3	4xM12x120	235	172	8,5	4xM12x160
125	144	250	164	9,2	4xM12x160	250	164	9,2	4xM12x160	270	174	12	4xM12x160
150	170	285	130	9,4	4xM12x120	285	132	9,4	4xM12x120	300	176	14	4xM12x160
200	222	340	132	12,5	4xM12x120	340	132	17	4xM12x120	360	178	19	4xM12x160
250	274	405	132	16,6	6xM12x120	405	132	16,6	6xM12x120	425	180	26	6xM12x160
300	326	460	132	28	6xM12x120	460	132	28	6xM12x120	485	168	36	8xM16x160

Tolérance : ø 80 à 300 +1,0 -2,0 mm

Valeur de réglage V en mm pour tuyaux fonte

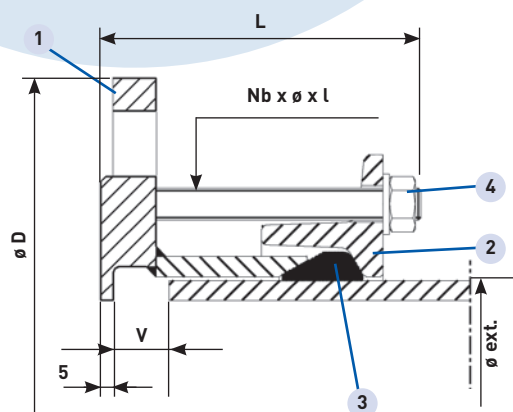
- ISO PN 10/16 :
 - DN 80-100-150, V=5-30
 - DN 125, V=5-45
 - DN 200 à 300, V=5-50
- ISO PN 25
 - DN 80 à 125, V=5-95
 - DN 150 à 250, V=5-100
 - DN 300, V=5-80

Pour tuyaux PVC-B0 PFA 25, nous consulter.

Perçage

- ISO PN 10/16 pour PFA 16 sauf DN 200 ISO PN 10 ou ISO PN 16.
- ISO PN 25 pour PFA 25.
- ISO PN 40 pour PFA 40 sur demande.

DN 350 à 1600



Rep.	Désignation	Matériaux	Normes
1	Bride	Acier mécanosoudé	NF EN 10025
2	Contrebride	Acier mécanosoudé*	NF EN 10025
3	Joint	EPDM**	EN 681-1
4	Boulonnerie	Acier haute résistance*** galvanisé à chaud	
	Revêtement	Epoxy poudre bleu **** Ral 5015 ep 250 microns	

* Encoches pour tube acier si nécessaire

** Nitrile sur demande

*** Inox 316 sur demande

**** Autre sur demande

Pour tuyaux acier

DN	Dia ext mm	PFA 10				PFA16				PFA 25			
		D mm	L mm	Poids kg	boulonnerie Nb x ø x l en mm	D mm	L mm	Poids kg	boulonnerie Nb x ø x l en mm	D mm	L mm	Poids kg	boulonnerie Nb x ø x l en mm
350	355,6	505	172	30	8xM12x160	520	178	36	8xM12x160	555	172	41	8xM16x160
400	406,4	565	174	36	8xM12x160	580	180	43	8xM12x160	620	174	51	8xM16x160
450	457,2	615	174	41	10xM12x160	640	180	50	10xM12x160	670	174	58	8xM16x160
500	508	670	174	44	10xM12x160	715	182	60	10xM12x160	730	178	66	8xM16x160
600	610	780	176	60	10xM12x160	840	184	83	10xM12x160	845	180	90	10xM16x150
700	711	895	174	81	12xM16x160	910	170	87	12xM16x150	960	180	107	12xM16x150
800	813	1015	176	100	12xM16x160	1025	172	104	12xM16x150	1085	184	135	12xM16x150
900	914	1115	178	97	14xM16x160	1125	174	125	14xM16x150	1185	188	154	14xM16x150
1000	1016	1230	178	113	14xM16x160	1255	176	169	14xM16x150	1320	192	193	14xM16x150
1100	1120	1355	178	126	16xM16x160	1365	179	199	16xM16x150	-	-	-	-
1200	1220	1455	182	158	16xM16x160	1485	192	235	16xM16x160	-	209	329	16xM16x160
1400	1420	1675	186	234	18xM16x160	1685	195	292	18xM16x160	-	209	366	18xM16x160
1500	1520	1785	189	258	18xM16x160	1820	198	341	18xM16x160	-	214	485	18xM16x160
1600	1620	1915	189	315	20xM16x160	1930	198	393	20xM16x160	-	-	-	-

Tolérance du tube : +2,4 -0,8 mm

Pour tuyaux fonte

DN	Dia ext mm	PFA 10				PFA16				PFA 25			
		D mm	L mm	Poids kg	boulonnerie Nb x ø x l en mm	D mm	L mm	Poids kg	boulonnerie Nb x ø x l en mm	D mm	L mm	Poids kg	boulonnerie Nb x ø x l en mm
350	378	505	174	30	8xM12x160	520	178	35	8xM12x160	555	172	46	8xM16x160
400	429	565	174	37	8xM12x160	580	180	45	8xM12x160	620	174	57	8xM16x160
450	480	615	174	42	10xM12x160	640	180	67	10xM12x160	670	174	70	10xM16x160
500	532	670	174	45	10xM12x160	715	182	58	10xM12x160	730	178	71	10xM16x160
600	635	780	176	61	10xM12x160	840	184	90	10xM12x160	845	180	99	10xM16x160
700	738	895	164	82	12xM16x160	910	170	81	12xM16x160	960	180	153	12xM16x160
800	842	1015	166	102	12xM16x160	1025	172	117	12xM16x160	1085	184	160	12xM16x160
900	945	1115	168	112	14xM16x160	1125	174	121	14xM16x160	1185	188	166	14xM16x160
1000	1048	1230	168	130	14xM16x160	1255	174	140	14xM16x160	1320	192	236	14xM16x160
1100	1152	1340	170	146	16xM16x160	1355	189	164	16xM16x160				
1200	1255	1455	172	213	16xM16x160	1485	189	226	16xM16x160				
1400	1462	1675	174	228	18xM16x160	1685	194	270	18xM16x160				
1500	1565	1785	179	270	18xM16x160	1820	194	332	18xM16x160				
1600	1668	1915	180	357	20xM16x160	1930	199	332	20xM16x160				

Tolérance du tube : +1,0 -2,0 mm

Perçage

- ISO PN 10 pour PFA 10.
- ISO PN 16 pour PFA 16.
- ISO PN 25 pour PFA 25.
- ISO PN 40 pour PFA 40 sur demande.

Déviations angulaires

- DN 350 à 450 ± 3°
- DN 500 - 600 ± 2,5°
- DN 600 - 750 ± 2°
- DN 800 à 1200 ± 1,5°
- DN 1250 à 1600 ± 1°

Valeur de réglage Mini-Maxi V en mm pour tuyaux acier et fonte

- ISO PN 10 :
 - DN 350 à 500, V=5-65
 - DN 600 à 800, V=5-70
 - DN 900 à 1100, V=5-75
 - DN 1200 - 1400, V=5-80
 - DN 1500 - 1600, V=5-85
- ISO PN 16
 - DN 350 à 450, V=5-70
 - DN 500 à 700, V=5-75
 - DN 800 à 1000, V=5-80
 - DN 1100 - 1200, V=5-85
 - DN 1400, V=5-90
 - DN 1500 - 1600, V=5-95
- ISO PN 25
 - DN 350 à 450, V=5-80
 - DN 500 à 700, V=5-85
 - DN 800, V=5-90
 - DN 900, V=5-95
 - DN 1000, V=5-100

Système d'ancrage

Autobutage sur manchette à bride (voir fiche technique C1 55)

Permet la reprise des effets de fond et le réglage entre bride.

Manchette de démontage MDA (voir fiche technique C4 30)

Assure une continuité de la résistance mécanique de la tuyauterie.

Permet la reprise des effets de fond et le réglage entre bride.



Adaptateur autobuté sur manchette à bride
Série C1 55



Manchette de démontage MDA
Série C4 30