

# Têtes de bouche à clé et accessoires de manœuvre - Séries G4 10 à G5 20 et B5 20

**Gamme de bouches à clé et accessoires assurant la protection et la manœuvre des robinets enterrés.**



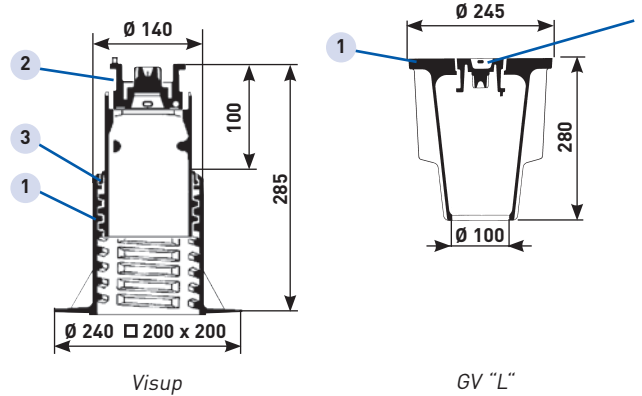
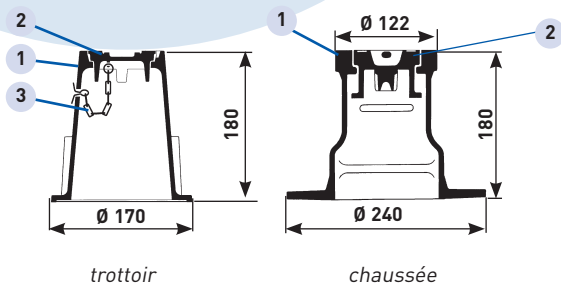
## Descriptif

- Têtes de bouche à clé standards (série G4 10) et réhaussables (série G4 15) :
  - Construction fonte.
  - Inscription «EAUX» sur tampon.
  - Type TROTTOIR et CHAUSSEE avec tampon à empreinte ronde, carrée, hexagonale et octogonale selon modèle.
  - Protection contre la corrosion.
  - Prévention des risques : Tampon verrouillé pour modèle VISUP, GV et standard Chaussée ou tampon solidaire du corps par chaînette pour modèle standard Trottoir.
- Tubes de bouche à clé (série G4 20) :
  - En PVC renforcé ou fonte.
  - Différentes hauteurs de 150 à 900 mm.
  - A collerette ou à emboîtement pour modèle fonte et à embase mixte pour modèle PVC.
- Cloche (série B5 20), tabernacle et patin carré (série G4 25) :
  - Construction fonte.
  - Pour montage de tube allonge.
- Accessoires de manœuvre :
  - Allonge à poste fixe (série B5 20) :
    - Différentes longueurs de 0,3 à 2 m.
    - Manœuvre par carré de 30.
    - Pour robinet-vannes à obturateur DN 40 à 200.
    - PFA 16.
  - Modèles compacts (série B5 20 et G5 10) :
    - Pour la manœuvre de robinets-vannes et de robinets de branchement :
    - Hauteur de couverture : 1 m ou 1,20 m.
    - Allonge 0,3 m.
  - Modèle télescopique pour robinet-vannes (série B5 20).
    - Hauteur de couverture : 0,9 à 1,3 m
- Clés :
  - Pour la manœuvre de carré de 30 (série B5 30) :
    - Clé normalisée de 1,5 et 1,8 m.
    - Clé articulée de 1,5 m.
  - Pour la manœuvre de carré de 15 (série G5 15) :
    - Clé de vannette de 1,2 m.
- Colonne de manœuvre et volant (série B5 30) :
  - Pour robinet-vannes à obturateur DN 40 à 200.
  - PFA 16.
- Plaques de repérage (série G5 20).

## Applications

- Réseaux de distribution d'eau.
- Réseaux de protection incendie.
- Réseaux d'assainissement

## Têtes de bouche à clé en fonte



### Standard - Série G4 10

Rep	Désignation	Nb	Matériaux	Normes
1	Corps	1	Fonte GL/EN- GJL-250	NF EN 1561
2	Tampon trottoir	1	Fonte GL/EN- GJL-250	NF EN 1561
	Tampon chaussée	1	Fonte GS/EN-GLS-450-10	NF EN 1563
3	Chaînette	1	Acier galvanis	

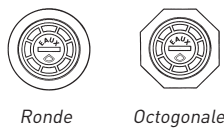
Type	Tampon à empreinte	Poids
TROTTOIR	Ronde ou octogonale	3,4 kg
CHAUSSÉE	Ronde, carrée ou hexagonale	7,5 kg

### Réhaussables - Série G4 15

Rep	Désignation	Nb	Matériaux	Normes
1	Corps VISUP	1	Fonte GS/EN- GJS-450-10	NF EN 1563
	Corps GV "L"	1	Fonte GL/EN- GJL-250	NF EN 1561
2	Tampon	1	Fonte GS/EN- GJS-450-10	NF EN 1563
3	Joint	1	NBR	

Type	Tampon à empreinte	Poids
VISUP CHAUSSÉE	Ronde, carrée ou hexagonale	9 kg
GV CHAUSSÉE	Ronde, carrée ou hexagonale	16 kg

#### Type Trottoir



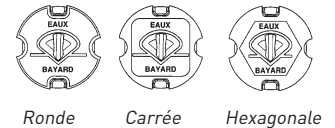
#### Type chaussée



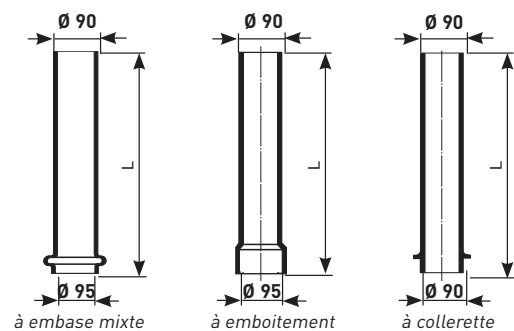
#### Type GV "L"



#### Type VISUP

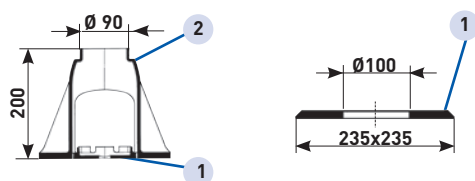


## Tubes de bouche à clé - Série G4 20



Type	Matériaux	L
À EMBASE MIXTE	PVC renforcé	150 - 300 - 600 - 900 mm
À EMBOÎTEMENT	Fonte GL/EN- GJL-200 suivant NF EN 1561	150 - 300 - 600
À COLLERETTE	Fonte GL/EN- GJL-200 suivant NF EN 1561	600

## Cloche, tabernacle et patin carré



### Tabernacle et patin carré - Série G4 25

Rep.	Désignation	Nb	Matériaux	Normes
1	Soacle	1	Fonte GL/EN- GJL-250	NF EN 1561
2	Cloche	1	Fonte GL/EN- GJL-250	NF EN 1561

Revêtement époxy par cataphorèse

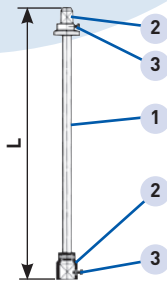
Version mâle pour tubes de bouche à clé\*

Version femelle pour tubes de 90 mm extérieur\*

### Cloche pour robinet-vannes à opercule DN 40 à 300 PFA 16 - Série B5 20.

\* Pour chaque version, il existe un modèle pour vannes PFA 16 DN 40/50, DN 65 à 150 et pour DN 200 à 300.

## Accessoires de manœuvre

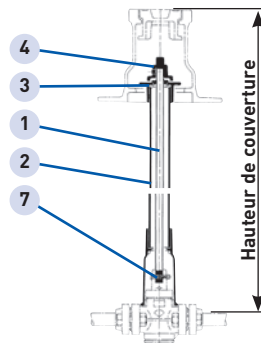
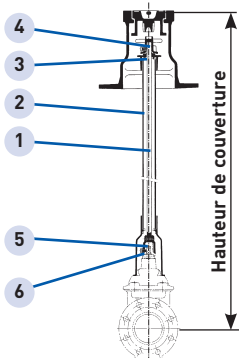


Pour robinet-vannes à obturateur DN 40 à 200. PFA 16.

Longueur mm	300	600	1000	1500	2000
Poids kg	1,4	2,1	3,2	4,4	6,0

rep.	Désignation	Nb	Matériaux	Normes
1	Tige	1	Acier galvanisé ou zingué	
2	Carré	2	Fonte GS/EN- GJS-450-10	NF EN 1563
3	Vis	2	Acier galvanisé	

### Allonge à poste fixe - Série B5 20



### Compact vannes - Série B5 20

Pour robinets-vannes à obturateur DN 40 à 200 PFA 16 – FSH/FAH  
Hauteur de couverture : 1 ou 1,2 m

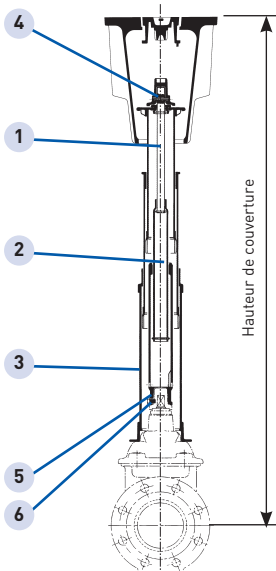
### Compact branchement - Série G5 10

Pour robinets et vannes de branchement  
Hauteur de couverture : 1 ou 1,2 m

### Allonge 0,3 m

Pour compact vannes et compact branchement

Rep.	Désignation	Nb	Matériaux	Normes
1	Tige de commande	1	Acier galvanisé ou zingué	
2	Tube	1	PE HD	
3	Collerette	1	PE HD	
4	Carré d'ordonnance de 30 (série B5 20)	1	Fonte GS/EN- GJS-450-10	NF EN 1563
	Carré d'ordonnance étagé de 15 et 30 (série G5 10)	1	Fonte GS/EN- GJS-450-10	NF EN 1563
5	Carré inférieur de 30 (série B5 20)	1	Fonte GS/EN- GJS-450-10	NF EN 1563
6	Vis	1	Inox A2	
7	Goupille	1	Inox A2	

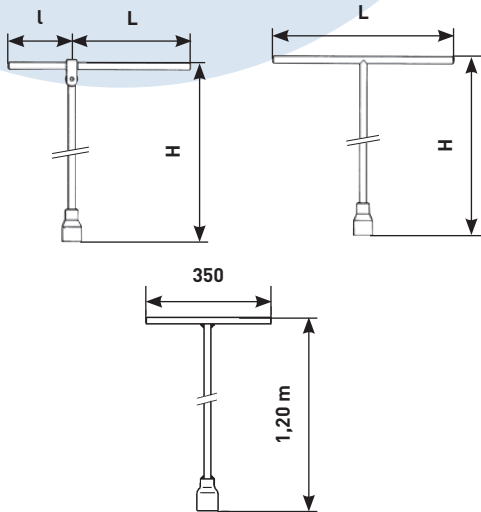


### Compact télescopique - Série B5 20

Pour robinet-vannes à obturateur DN 40 à 200 PFA 16 – FSH/FAH  
Hauteur de couverture : 0,9 à 1,3 m

Rep.	Désignation	Nb	Matériaux	Normes
1	Tige de commande	1	Acier galvanisé ou zingué	
2	Coulisseau	1	Acier galvanisé / S 235 JR	NF EN 10025
3	Ensemble de tubes télescopiques	1	PVC	
4	Carré d'ordonnance de 30	1	Fonte GS/EN-GJS-450-10	NF EN 1563
5	Manchon double carré	1	Fonte GS/EN-GJS-450-10	NF EN 1563
6	Vis	1	Acier galvanisé	

## Clés de manœuvre



### Clés de barrage - Série B5 30

Pour robinets-vannes à obturateur ou à papillon avec carré de manœuvre de 30. Modèle normalisé ou articulé.

En acier galvanisé.

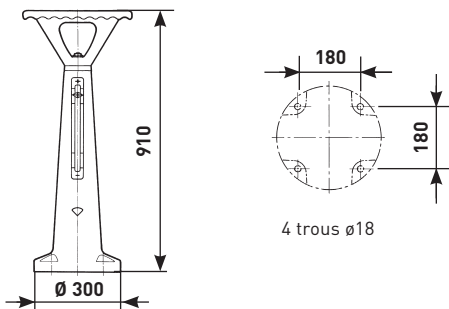
Modèle	H mm	L mm	l mm	Poids kg
Clé de barrage normalisée	1500	530	-	6,5
Clé de barrage normalisée	1800	530	-	7,5
Clé de barrage articulée	1500	355	175	7,0

### Clé de vannette - Série G5 15

Pour vannettes avec carré de manœuvre de 15.

En acier galvanisé.

## Colonnnette de manœuvre - Série B5 30



Pour robinet-vannes à obturateur DN 40 à 200 - PFA16 - FSH/FSIH

Avec indicateur visuel d'ouverture et de fermeture.

Corps fonte GL, axe fileté laiton et tige carrée de 18 acier zingué.

Pour robinet-vannes	Ø volant mm	Poids kg
DN 40 à 100	280	28,0
DN 125 to 200	380	37,5

Préciser le sens de fermeture à la commande

## Volants - Série B5 30



Acier

Pour robinets-vannes à obturateur  
DN 40 à 600 - PFA 16 et 25 - FSH  
Construction acier revêtu époxy noir.  
Fixation sur tige de manœuvre.

DN	Ø volant mm	Poids kg
40/50	150	0,3
65/80	200	0,5
100/125/150	300	1,7
200	400	2,5
250/300/350	500	5,5
400 à 600	800	12

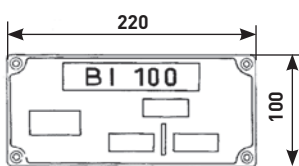


Fonte

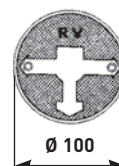
Pour robinets-vannes DN 40 à 350  
PFA 16 - FSH  
Construction fonte , revêtu époxy noir.

DN	Ø volant mm	Poids kg
40 à 100	225	1,3
125 à 200	325	2,5
250 à 350	500	5,8

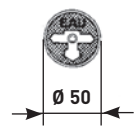
## Plaques de repérage - Série G5 20



Pour bouche d'incendie de 100  
Norme NF S 61.221



Pour bouche d'incendie de 100 : fond rouge  
Pour robinets-vannes : fond bleu



EAU ou GAZ  
fond bleu