

## Siphon anti-odeur amovible Série L2 20

**Pour empêcher la remontée des odeurs aux points de collecte des eaux pluviales.**



### Description

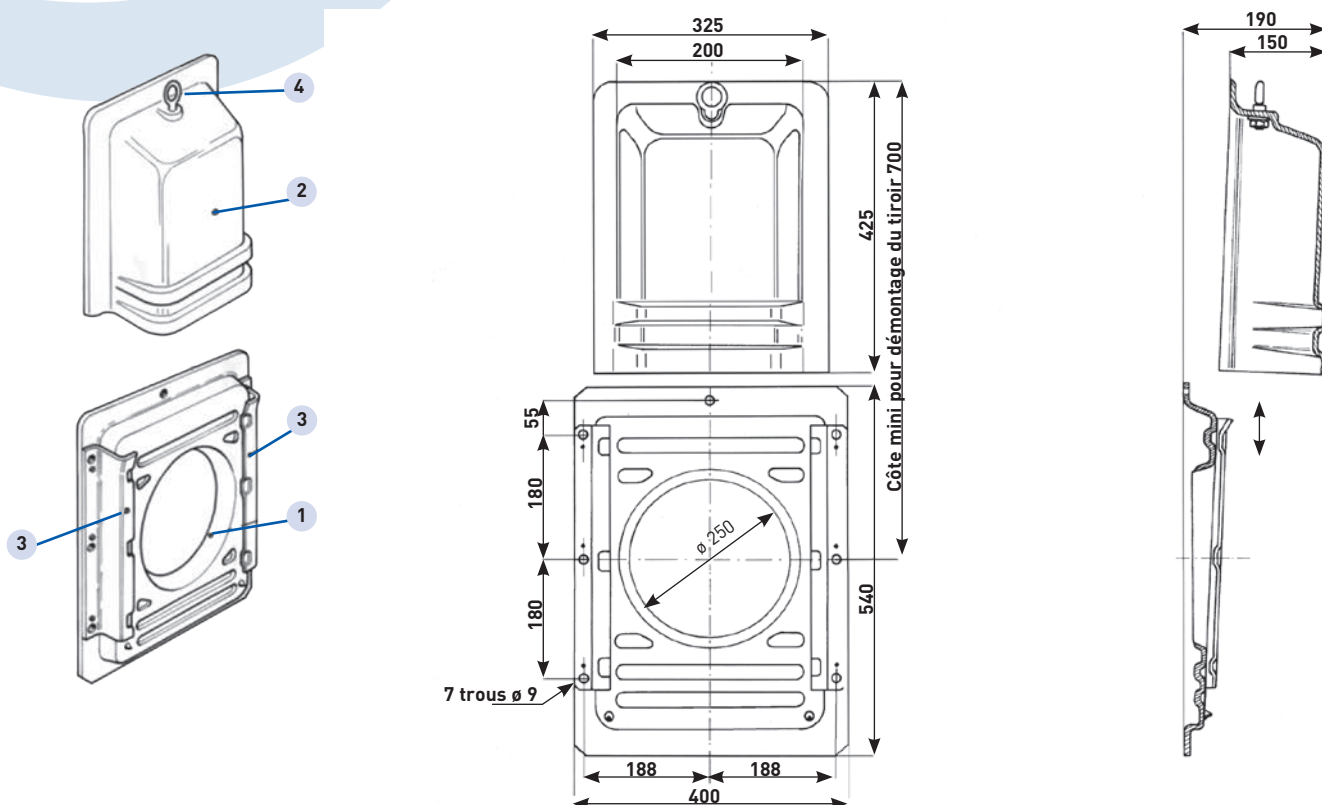
- Plaque support et tiroir en "Propinox" (polypropylène) : excellente résistance aux chocs et produits chimiques (sels de déneigement, passage hydrocureuse).
- Anneaux de levage : acier galvanisé.
- Breveté n°9102119.
- Facilité d'entretien : tiroir démontable sans intervention dans le regard, grâce à l'anneau de levage.
- Encombrement réduit facilitant l'accès au regard.
- Facilité de pose : léger (2.1 kg).
- Deux types de pose :
  - sur regard neuf avec siphon intégré au coffrage par pattes de scellement,
  - sur regard neuf ou réhabilité avec siphon chevillé dans regard.

### Caractéristiques

- Pour raccordement Ø 200 à 300.
- Températures d'utilisation : -30° à +130°C.

### Applications

- Réseau pluvial.



## Fonctionnement

La plaque support (1) fixée à la maçonnerie reçoit un tiroir (2) qui coulisse dans les glissières (3) à l'aide d'un anneau de levage (4).

## Conseils de pose

- Laisser une hauteur minimum de 250 mm sous le tiroir afin d'éviter l'obstruction par des déchets.
- Etancher le fond de la maçonnerie.

La section de passage d'entrée 250x150 empêche le colmatage du tuyau Ø 300 et permet par la mise en vitesse, en cas de fortes pluies, l'évacuation des matières en suspension.

## Exemple de pose

